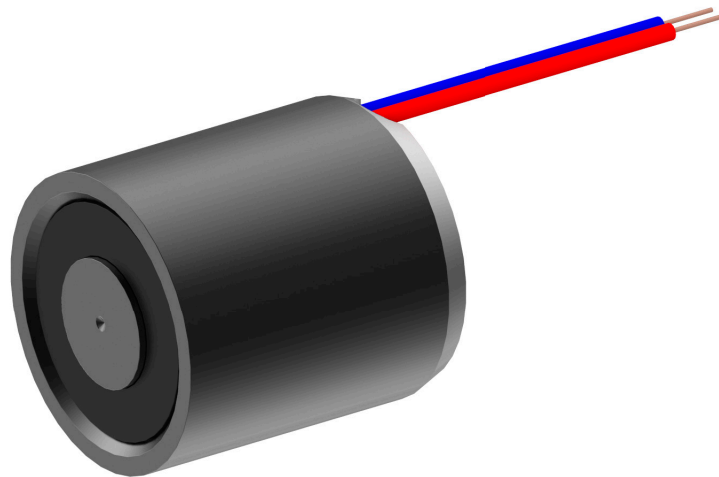


GTP - Permanent Elektro Haftmagnet

Datenblätter

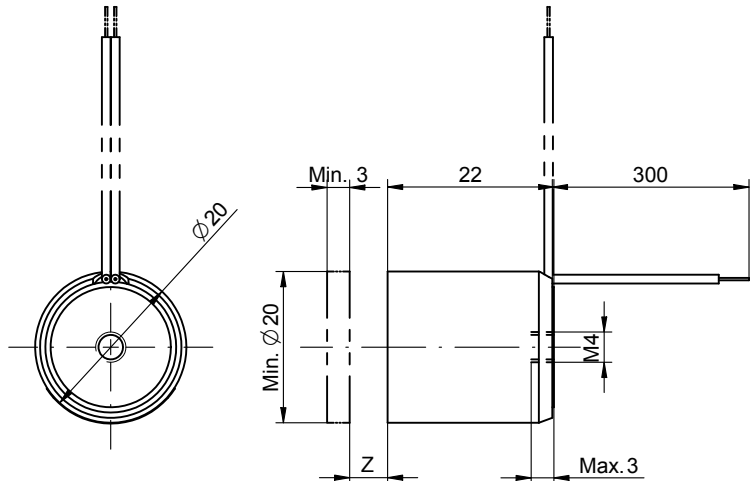
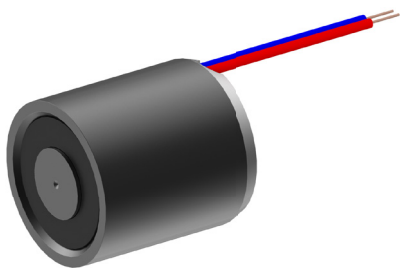
GTP - Permanent electro magnet

Datasheets



Übersicht / Overview

Typ Type	Dimensionen Dimensions [mm]	F_{Haft} F_{Holding} [N]
GTP-20	Ø20 x 22	70
GTP-30	Ø30 x 32	130
GTP-34	Ø34 x 39.6	260
GTP-60	Ø60 x 53.5	620



Spezifikationen

Specifications

Abstand Z Magnet - Gegenplatte [mm]	0	0.05	0.1	0.2	0.3	0.4	0.5	Distance Z Magnet - counter-plate [mm]
Haftkraft (stromlos) [N]	70	41	24	11	6	4	3	Holding force (currentless) [N]

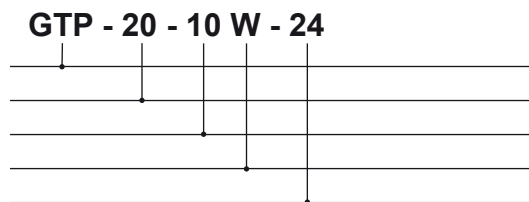
Neutralisierleistung	3.6W		Neutralization power
Einschaltdauer ED (Spieldauer 30s)	10%		Duty cycle (cycle time 30s)
Resthaltekraft [N]	~ 7	0	Remanence [N]
Neutralisation	Plus-Pol der Speisung auf Plus-Pol der Spule (rot)	Positive pole of the supply connected to the positive pole of the coil (red)	Neutralization

Vorzugs-Nennspannung	24VDC (max. 50VDC)		Preferred rated voltage
Isolierstoffklasse	B (130°C) DIN VDE 0580		Class of insulation
Prüfspannung Überspannungskategorie	EN 60664-1 III		Test voltage Surge category
Schutzart	IP20 (IEC 60529)		Degree of protection
El. Anschlussart	Litzen (300mm), AWG26	Lead wires (300mm), AWG26	Electrical termination
Oberflächenbehandlung	Gehäuse nitrocarburiert	Solenoid housing nitrocarburized	Surface treatment
Total Magnetgewicht	0.041kg		Total weight of solenoid

Bestellbeispiel

Ordering specification

Gleichstrom-Topfmagnet-Permanent
Durchmesser des Magneten in mm
Einschaltdauer (ED) in %
W: Litzenschluss
Spannung in Volt



Type **GTP:** D.C. permanent electro magnet
Diameter of magnet in mm
Duty cycle in %
W: Lead wire
Voltage

Sicherheitshinweis



Elektromagnete mit eingebauten Permanentmagneten erzeugen magnetische Felder. Nicht in die Nähe von empfindlichen elektronischen Geräten bringen, wie z.B. Herzschrittmachern.

Safety instructions



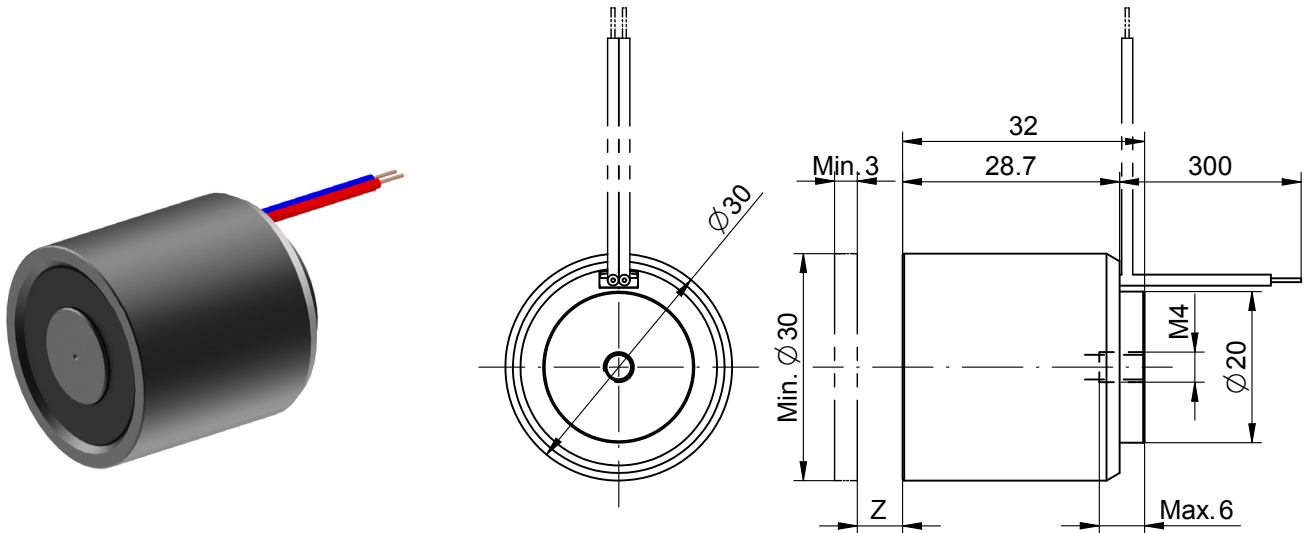
Solenoids with build-in permanent magnet generate magnetic fields. Not placed in the vicinity of sensitive electronic equipment, such as pacemakers.

Bemerkungen

- 1) Permanent Elektro Haftmagnete hergestellt und geprüft nach DIN VDE 0580
- 2) Permanent-Haft-Kräfte gemessen bei 20°C Umgebungstemperatur
- 3) Die Permanent-Haft-Kräfte gelten nur als Referenzwerte und können infolge Toleranzen um $\pm 15\%$ abweichen
- 4) Die Permanent-Haft-Kraft gilt bei aufliegender, geschliffener Gegenplatte aus Stahl S235 (EN 10025)
- 5) Sonderausführungen sind lieferbar
- 6) Änderungen vorbehalten - Abbildungen unverbindlich
- 7) RoHS konform
- 8) Unsere „Technischen Erläuterungen“ geben Auskunft über den Einsatz von Permanent Elektro Magnete sowie zu allgemeinen Montage- und Sicherheitshinweisen

Notes

- 1) Permanent electro magnet manufactured and tested according to DIN VDE 0580
- 2) Permanent-holding-force indicated measured at 20°C ambient temperature
- 3) Permanent-holding-force values for reference only and can differ $\pm 15\%$ as a result of natural dispersion
- 4) Permanent-holding-forces are valid with flat sitting grinded counter plate out of steel S235 (EN 10025)
- 5) Special designs are available
- 6) All specifications subject to change without notice
- 7) Compliant with RoHS
- 8) Our „Technical Explanations“ provide information about the use of Permanent electro magnets as well as to general installation and safety instruction



Spezifikationen

Specifications

Abstand Z Magnet - Gegenplatte [mm]	0	0.05	0.1	0.2	0.3	0.4	0.5	Distance Z Magnet - counter-plate [mm]
Haftkraft (stromlos) [N]	130	98	61	29	17	11	8	Holding force (currentless) [N]

Neutralisierleistung	3.5W		Neutralization power
Einschaltdauer ED (Spieldauer 30s)	10%		Duty cycle (cycle time 30s)
Resthaltekraft [N]	~ 13	0	Remanence [N]
Neutralisation	Plus-Pol der Speisung auf Plus-Pol der Spule (rot)	Positive pole of the supply connected to the positive pole of the coil (red)	Neutralization

Vorzugs-Nennspannung	24VDC (max. 50VDC)		Preferred rated voltage
Isolierstoffklasse	B (130°C) DIN VDE 0580		Class of insulation
Prüfspannung Überspannungskategorie	EN 60664-1 III		Test voltage Surge category
Schutzart	IP20 (IEC 60529)		Degree of protection
Ei. Anschlussart	Litzen (300mm), AWG24	Lead wires (300mm), AWG24	Electrical termination
Oberflächenbehandlung	Gehäuse nitrocarburiert	Solenoid housing nitrocarburized	Surface treatment
Total Magnetgewicht	0.125kg		Total weight of solenoid

Bestellbeispiel

Ordering specification

GTP - 30 - 10 W - 24

Gleichstrom-Topfmagnet-Permanent
Durchmesser des Magneten in mm
Einschaltdauer (ED) in %
W: Litzenschluss
Spannung in Volt

Type **GTP:** D.C. permanent electro magnet
Diameter of magnet in mm
Duty cycle in %
W: Lead wire
Voltage

Sicherheitshinweis



Elektromagnete mit eingebauten Permanentmagneten erzeugen magnetische Felder. Nicht in die Nähe von empfindlichen elektronischen Geräten bringen, wie z.B. Herzschrittmachern.

Safety instructions



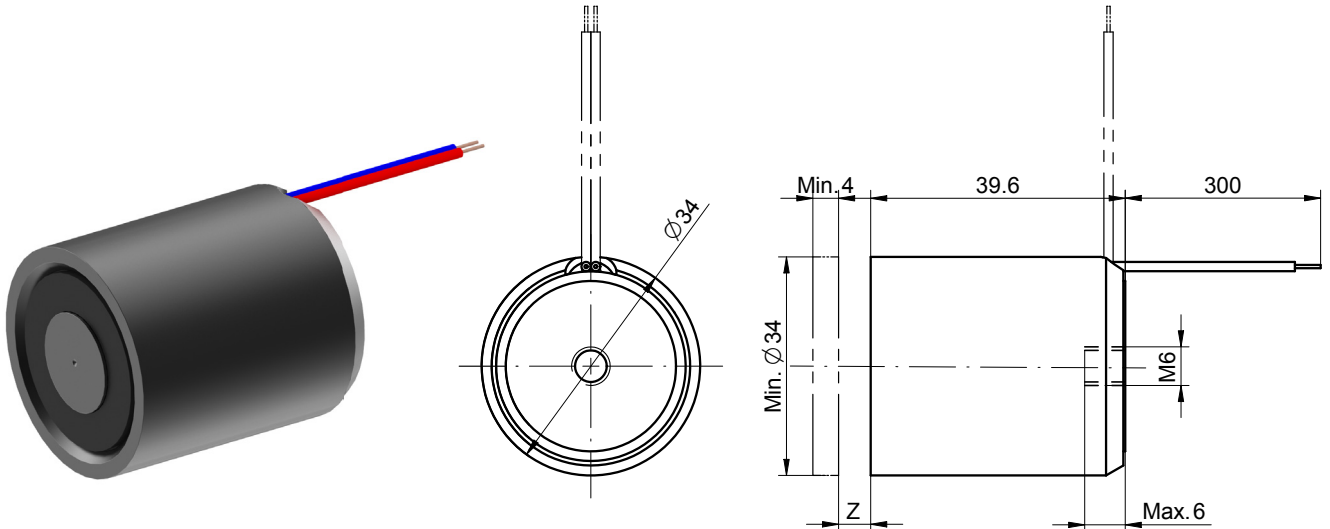
Solenoids with build-in permanent magnet generate magnetic fields. Not placed in the vicinity of sensitive electronic equipment, such as pacemakers.

Bemerkungen

- 1) Permanent Elektro Haftmagnete hergestellt und geprüft nach DIN VDE 0580
- 2) Permanent-Haft-Kräfte gemessen bei 20°C Umgebungstemperatur
- 3) Die Permanent-Haft-Kräfte gelten nur als Referenzwerte und können infolge Toleranzen um $\pm 15\%$ abweichen
- 4) Die Permanent-Haft-Kraft gilt bei aufliegender, geschliffener Gegenplatte aus Stahl S235 (EN 10025)
- 5) Sonderausführungen sind lieferbar
- 6) Änderungen vorbehalten - Abbildungen unverbindlich
- 7) RoHS konform, frei von Halogenen (PVC)
- 8) Unsere „Technischen Erläuterungen“ geben Auskunft über den Einsatz von Permanent Elektro Magnete sowie zu allgemeinen Montage- und Sicherheitshinweisen

Notes

- 1) Permanent electro magnet manufactured and tested according to DIN VDE 0580
- 2) Permanent-holding-force indicated measured at 20°C ambient temperature
- 3) Permanent-holding-force values for reference only and can differ $\pm 15\%$ as a result of natural dispersion
- 4) Permanent-holding-forces are valid with flat sitting grinded counter plate out of steel S235 (EN 10025)
- 5) Special designs are available
- 6) All specifications subject to change without notice
- 7) Compliant with RoHS; free of halogenes (PVC)
- 8) Our „Technical Explanations“ provide information about the use of Permanent electro magnets as well as to general installation and safety instruction



Spezifikationen

Specifications

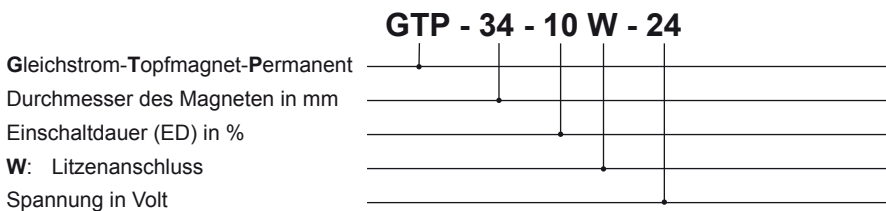
Abstand Z Magnet - Gegenplatte [mm]	0	0.05	0.1	0.2	0.3	0.4	0.5	Distance Z Magnet - counter-plate [mm]
Haftkraft (stromlos) [N]	260	200	150	90	60	40	30	Holding force (currentless) [N]

Neutralisierleistung	6.2W		Neutralization power
Einschaltdauer ED (Spieldauer 30s)	10%		Duty cycle (cycle time 30s)
Resthaltekraft [N]	~ 26	0	Remanence [N]
Neutralisation	Plus-Pol der Speisung auf Plus-Pol der Spule (rot)	Positive pole of the supply connected to the positive pole of the coil (red)	Neutralization

Vorzugs-Nennspannung	24VDC (max. 50VDC)		Preferred rated voltage
Isolierstoffklasse	B (130°C) DIN VDE 0580		Class of insulation
Prüfspannung Überspannungskategorie	EN 60664-1 III		Test voltage Surge category
Schutzart	IP20 (IEC 60529)		Degree of protection
Ei. Anschlussart	Litzen (300mm), AWG24	Lead wires (300mm), AWG24	Electrical termination
Oberflächenbehandlung	Gehäuse nitrocarburiert	Solenoid housing nitrocarburized	Surface treatment
Total Magnetgewicht	0.220kg		Total weight of solenoid

Bestellbeispiel

Ordering specification



Type **GTP**: D.C. permanent electro magnet
 Diameter of magnet in mm
 Duty cycle in %
W: Lead wire
 Voltage

Sicherheitshinweis



Elektromagnete mit eingebauten Permanentmagneten erzeugen magnetische Felder. Nicht in die Nähe von empfindlichen elektronischen Geräten bringen, wie z.B. Herzschrittmachern.

Safety instructions



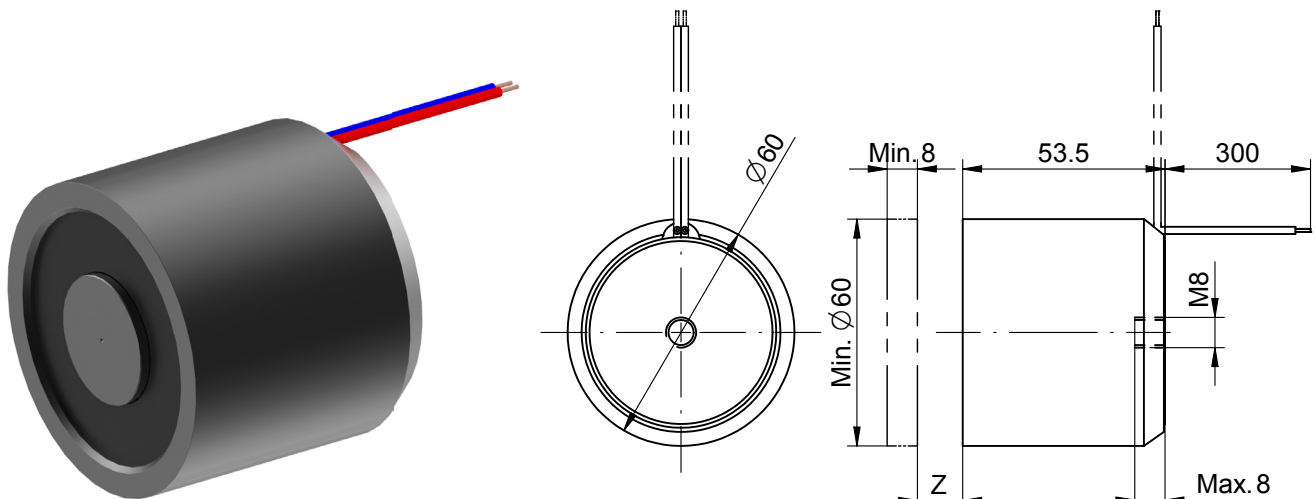
Solenoids with build-in permanent magnet generate magnetic fields. Not placed in the vicinity of sensitive electronic equipment, such as pacemakers.

Bemerkungen

- 1) Permanent Elektro Haftmagnete hergestellt und geprüft nach DIN VDE 0580
- 2) Permanent-Haft-Kräfte gemessen bei 20°C Umgebungstemperatur
- 3) Die Permanent-Haft-Kräfte gelten nur als Referenzwerte und können infolge Toleranzen um $\pm 10\%$ abweichen
- 4) Die Permanent-Haft-Kraft gilt bei aufliegender, geschliffener Gegenplatte aus Stahl S235 (EN 10025)
- 5) Sonderausführungen sind lieferbar
- 6) Änderungen vorbehalten - Abbildungen unverbindlich
- 7) RoHS konform, frei von Halogenen (PVC)
- 8) Unsere „Technischen Erläuterungen“ geben Auskunft über den Einsatz von Permanent Elektro Magnete sowie zu allgemeinen Montage- und Sicherheitshinweisen

Notes

- 1) Permanent electro magnet manufactured and tested according to DIN VDE 0580
- 2) Permanent-holding-force indicated measured at 20°C ambient temperature
- 3) Permanent-holding-force values for reference only and can differ $\pm 10\%$ as a result of natural dispersion
- 4) Permanent-holding-forces are valid with flat sitting grinded counter plate out of steel S235 (EN 10025)
- 5) Special designs are available
- 6) All specifications subject to change without notice
- 7) Compliant with RoHS; free of halogenes (PVC)
- 8) Our „Technical Explanations“ provide information about the use of Permanent electro magnets as well as to general installation and safety instruction



Spezifikationen

Specifications

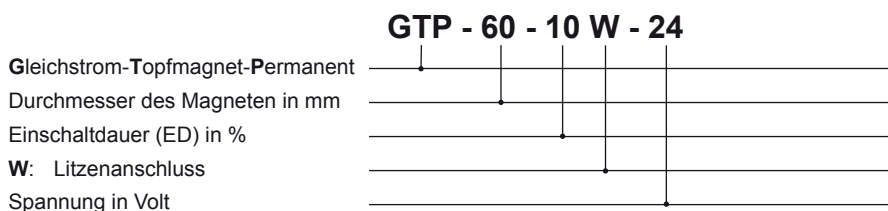
Abstand Z Magnet - Gegenplatte [mm]	0	0.05	0.1	0.2	0.3	0.4	0.5	Distance Z Magnet - counter-plate [mm]
Haftkraft (stromlos) [N]	620	530	405	310	245	190	150	Holding force (currentless) [N]

Neutralisierleistung	11.5W		Neutralization power
Einschaltdauer ED (Spieldauer 30s)	10%		Duty cycle (cycle time 30s)
Resthaltekraft [N]	~ 62	0	Remanence [N]
Neutralisation	Plus-Pol der Speisung auf Plus-Pol der Spule (rot)	Positive pole of the supply connected to the positive pole of the coil (red)	Neutralization

Vorzugs-Nennspannung	24VDC (max. 50VDC)		Preferred rated voltage
Isolierstoffklasse	B (130°C) DIN VDE 0580		Class of insulation
Prüfspannung Überspannungskategorie	EN 60664-1 III		Test voltage Surge category
Schutzart	IP20 (IEC 60529)		Degree of protection
El. Anschlussart	Litzen (300mm), AWG20	Lead wires (300mm), AWG20	Electrical termination
Oberflächenbehandlung	Gehäuse nitrocarburiert	Solenoid housing nitrocarburized	Surface treatment
Total Magnetgewicht	0.920kg		Total weight of solenoid

Bestellbeispiel

Ordering specification



Gleichstrom-Topfmagnet-Permanent
Durchmesser des Magneten in mm
Einschaltdauer (ED) in %
W: Litzenanschluss
Spannung in Volt

Type **GTP:** D.C. permanent electro magnet
Diameter of magnet in mm
Duty cycle in %
W: Lead wire
Voltage

Sicherheitshinweis



Elektromagnete mit eingebauten Permanentmagneten erzeugen magnetische Felder. Nicht in die Nähe von empfindlichen elektronischen Geräten bringen, wie z.B. Herzschrittmachern.

Safety instructions



Solenoids with build-in permanent magnet generate magnetic fields. Not placed in the vicinity of sensitive electronic equipment, such as pacemakers.

Bemerkungen

- 1) Permanent Elektro Haftmagnete hergestellt und geprüft nach DIN VDE 0580
- 2) Permanent-Haft-Kräfte gemessen bei 20°C Umgebungstemperatur
- 3) Die Permanent-Haft-Kräfte gelten nur als Referenzwerte und können infolge Toleranzen um $\pm 10\%$ abweichen
- 4) Die Permanent-Haft-Kraft gilt bei aufliegender, geschliffener Gegenplatte aus Stahl S235 (EN 10025)
- 5) Sonderausführungen sind lieferbar
- 6) Änderungen vorbehalten - Abbildungen unverbindlich
- 7) RoHS konform, frei von Halogenen (PVC)
- 8) Unsere „Technischen Erläuterungen“ geben Auskunft über den Einsatz von Permanent Elektro Magnete sowie zu allgemeinen Montage- und Sicherheitshinweisen

Notes

- 1) Permanent electro magnet manufactured and tested according to DIN VDE 0580
- 2) Permanent-holding-force indicated measured at 20°C ambient temperature
- 3) Permanent-holding-force values for reference only and can differ $\pm 10\%$ as a result of natural dispersion
- 4) Permanent-holding-forces are valid with flat sitting grinded counter plate out of steel S235 (EN 10025)
- 5) Special designs are available
- 6) All specifications subject to change without notice
- 7) Compliant with RoHS; free of halogenes (PVC)
- 8) Our „Technical Explanations“ provide information about the use of Permanent electro magnets as well as to general installation and safety instruction