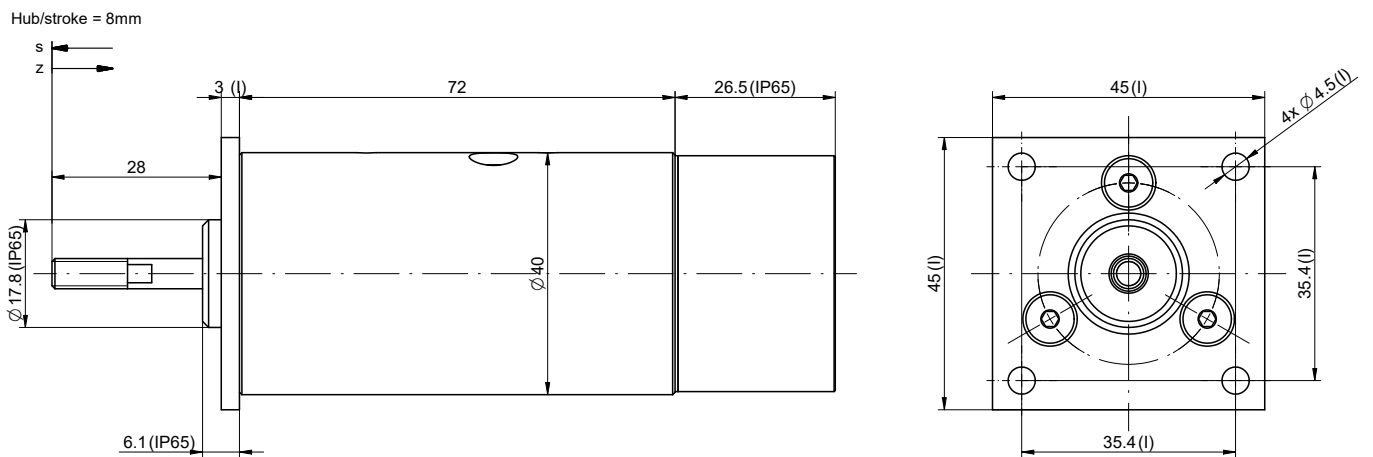
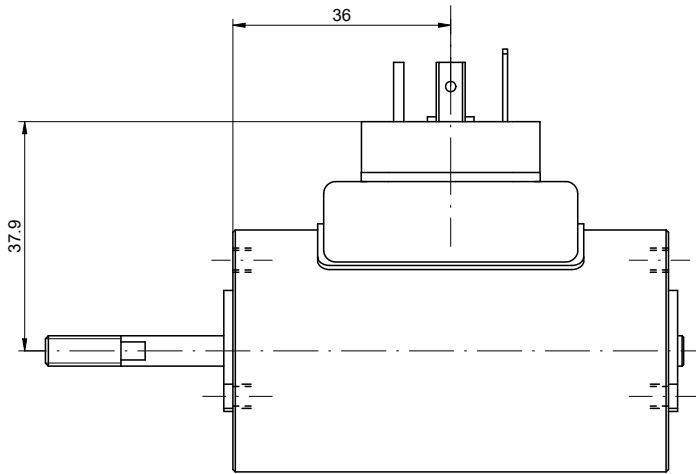


Magnet bestromt gezeichnet (Stosseite)
 Solenoid illustrated in energised position (push side)

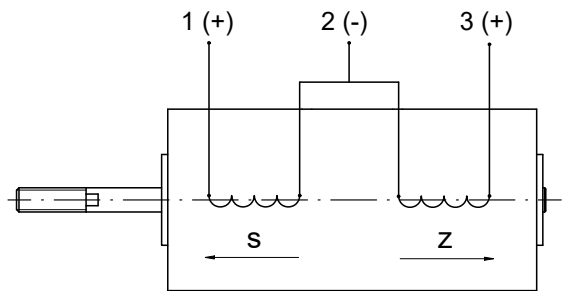
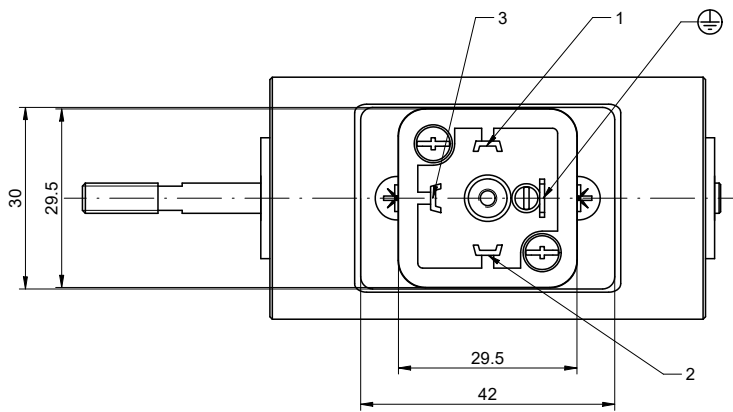
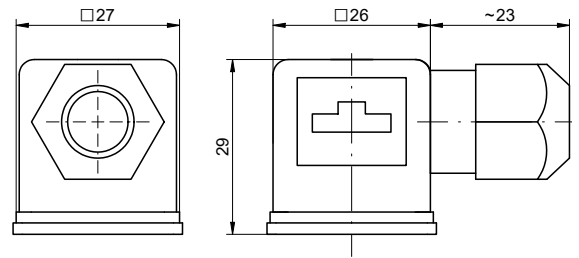
Optionen: Flansch (I) / Schutzart IP65
 Options: flange (I) / degree of protection IP65



Elektrischer Anschluss: Steckanschluss (S) / Electrical termination: Plug-in connection (S)

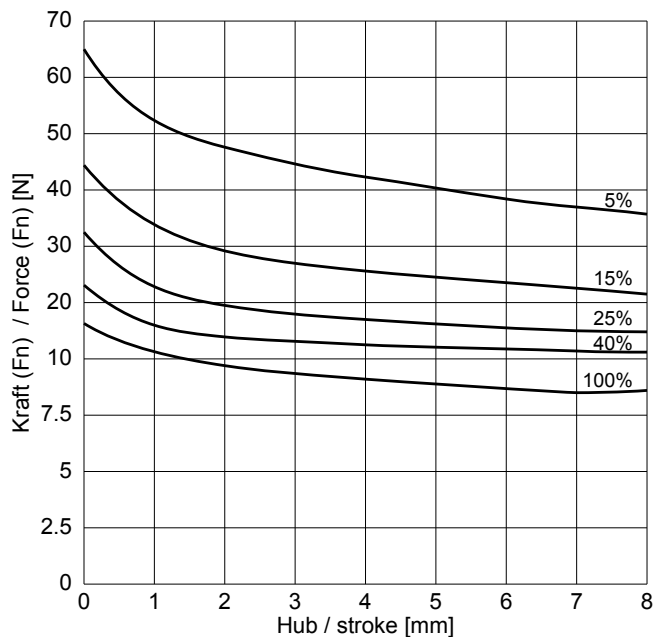
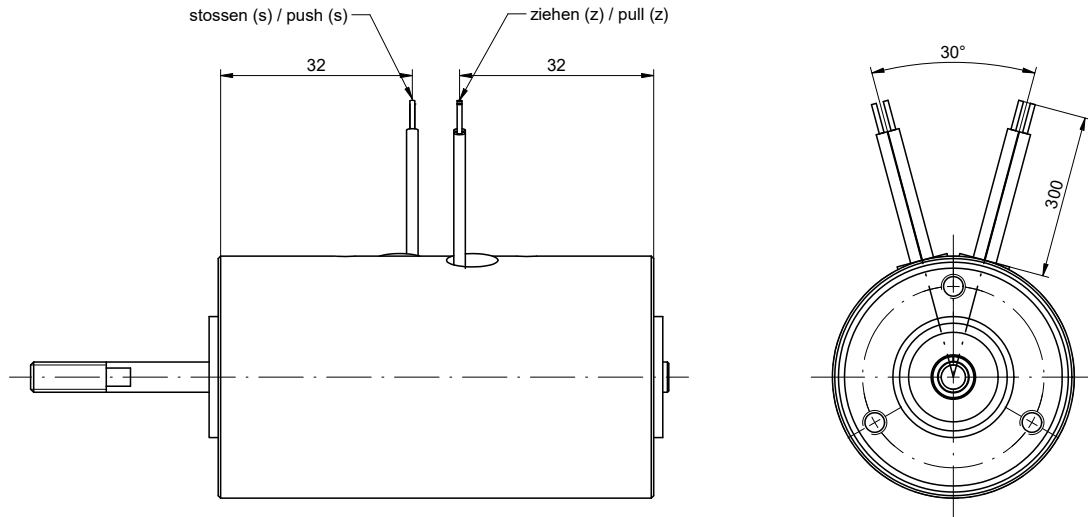


ohne Gleichrichter / without rectifier (max. 16A)



s = stossen / push
 z = ziehen (z) / pull (z)

Elektrischer Anschluss: Litzenanschluss (W) / Electrical termination: Lead wires (W)



ED [%]	100	40	25	15	5	Duty cycle [%]
Die Spieldauer für die Berechnung der Einschaltdauer beträgt 300 sec.						The max. duty cycle time to determine the duty cycle is 300 sec.
Hubarbeit [Ncm]	6.8	9	12	17	29	Work done [Ncm]
El. Leistung [W] (P20)	12.5	23.5	35	60	135	Power [W] (P20)
Anzugszeit [ms] (Zug/Stoss)	90	74	63	63	58	Operating time [ms] (pull/push)
(+20°C, betriebswarm, bei Belastung mit 70% der entsprechenden Magnetkraft)						(+20°C, operating temperature, with a load equal to 70% of the solenoid force)

■ = Nicht Standard / not standard

Spezifikationen

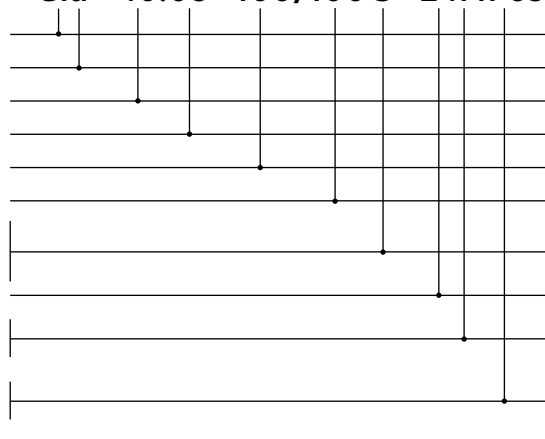
Specifications

Funktion	Umkehrhub	return operation	Operation
Vorzugs-Nennspannung	24VDC (max. 220VDC)		Preferred rated voltage
Isolierstoffklasse	B (130°C) DIN VDE 0580		Class of insulation
Prüfspannung Überspannungskategorie	EN 60664-1 III		Test voltage Surge category
Schutzart Litzenanschluss W Steckanschluss S	IP20 (IEC 60529) IP40; max. IP65 (IEC 60529)		Degree of protection Lead wire W Plug-in connection S
El. Anschlussart	Litzen (300 mm), AWG20 Steckanschluss DIN-175301-803	Lead wires (300 mm), AWG20 Plug-in connection DIN-175301-803	Electrical termination
Oberflächenbehandlung	schwarz lackiert	black varnished	Surface treatment
Bewegte Masse	0.088kg		Moving mass
Total Magnetgewicht	0.500kg		Total weight of solenoid

Bestellbeispiel

Gleichstrom-Industrie-Magnet
 u: Umkehrhub
 Durchmesser des Magneten [mm]
 Nennhub des Magneten [mm]
 Einschaltdauer Stoss (ED) [%]
 Einschaltdauer Zug (ED) [%]
 W: Litzenanschluss
 S: Steckanschluss
 Spannung [V]
 I mit Flansch
 III ohne Flansch
 Erhöhte Schutzart (nur S)
 Ohne erhöhte Schutzart kein Index

Glu - 40.08 - 100/100 S - 24I IP65



Ordering specification

Type GI: D.C. Industrial Solenoid
 u: return stroke
 Diameter of solenoid [mm]
 Rated stroke of solenoid [mm]
 Duty cycle push [%]
 Duty cycle pull [%]
 W: Lead wire
 S: Plug-in connection
 Voltage [V]
 I with flange
 III without flange
 Higher degree of protection (only S)
 without higher degree of protection - no index

Bemerkungen

- Magnete hergestellt und geprüft nach DIN VDE 0580
- Magnetkraft betriebswarm gemessen bei 20°C Umgebungstemperatur, waagrechter Bewegungsrichtung mit 90% Nennspannung
- Die Magnethaftkraftwerte gelten nur als Referenzwerte und können infolge Toleranzen um ±10% abweichen
- Sonderausführungen sind lieferbar
- Änderungen vorbehalten - Abbildungen unverbindlich
- RoHS konform, frei von Halogenen (PVC)
- Unsere „Technischen Erläuterungen“ geben Auskunft über den Einsatz von Magneten sowie zu allgemeinen Montage- und Sicherheitshinweisen

Notes

- Solenoids manufactured and tested according to DIN VDE 0580
- Forces indicated measured at 20°C ambient and operating temperature with 90% of its rated voltage, in horizontal position
- Force values for reference only and can differ ±10% as a result of natural dispersion
- Special designs are available
- All specifications subject to change without notice
- Compliant with RoHS; free of halogenes (PVC)
- Our „Technical Explanations“ provide information about the use of solenoids as well as to general installation and safety instructions