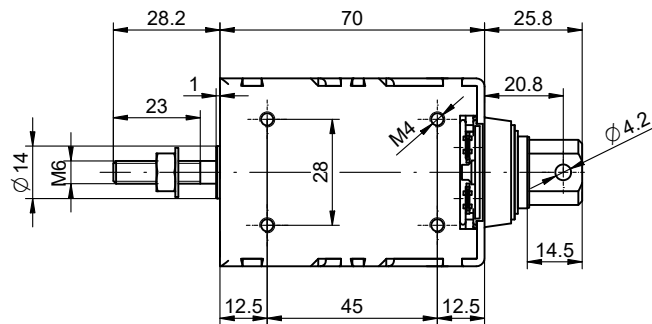
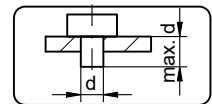


Magnet bestromt gezeichnet  
 Solenoid illustrated in energised position

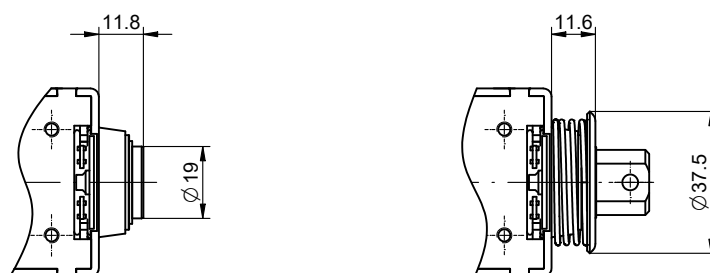


Max. Einschraubtiefe der Befestigungsschrauben

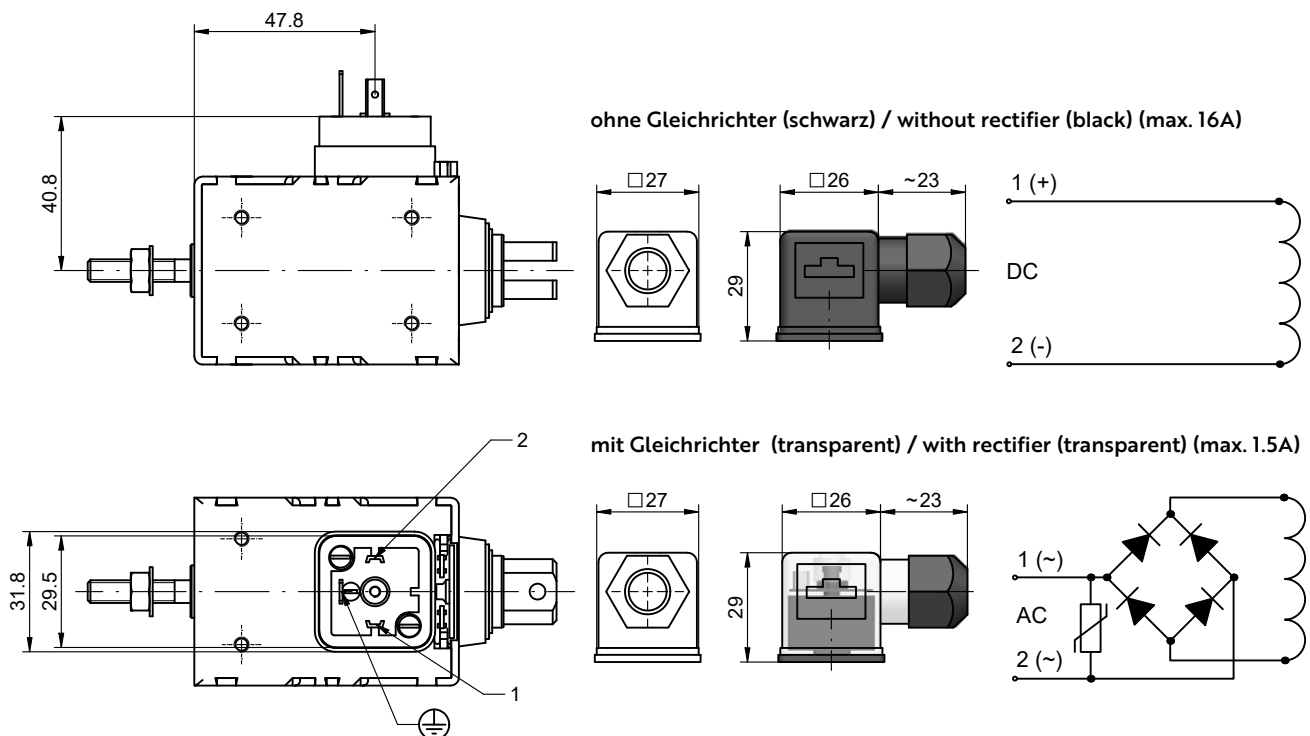
Max. depth of thread for fixing screw



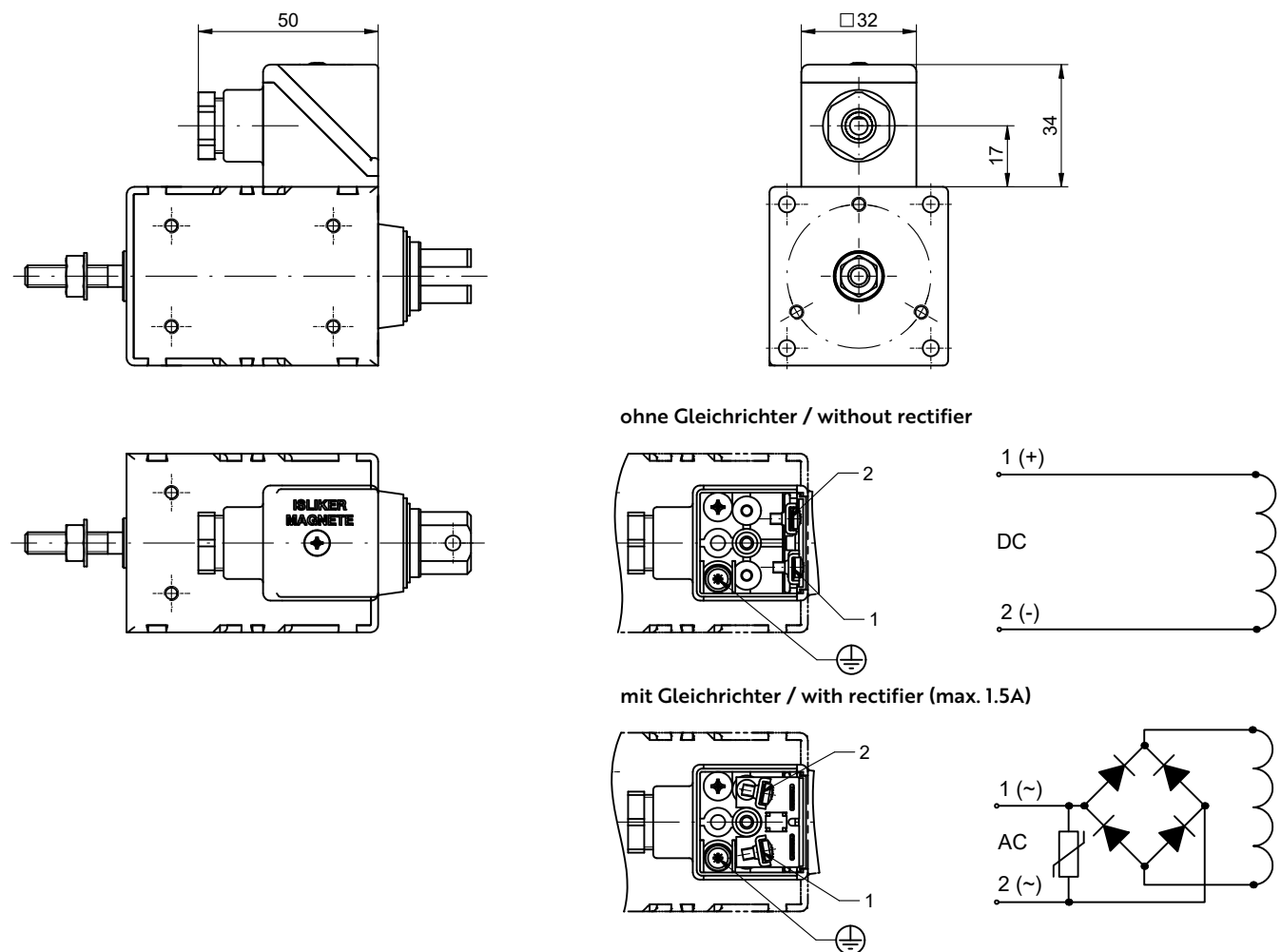
Optionen: Ohne Gabelkopf (V900) / Rückstellfeder (F)  
 Options: Without clevis (V900) / return spring (F)



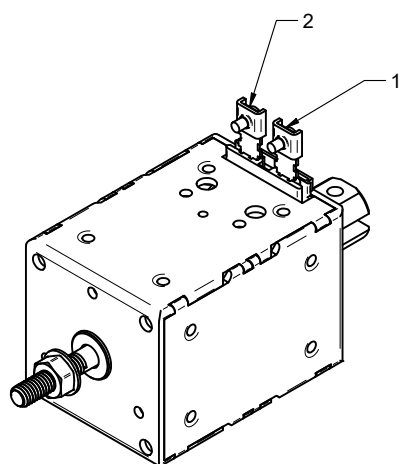
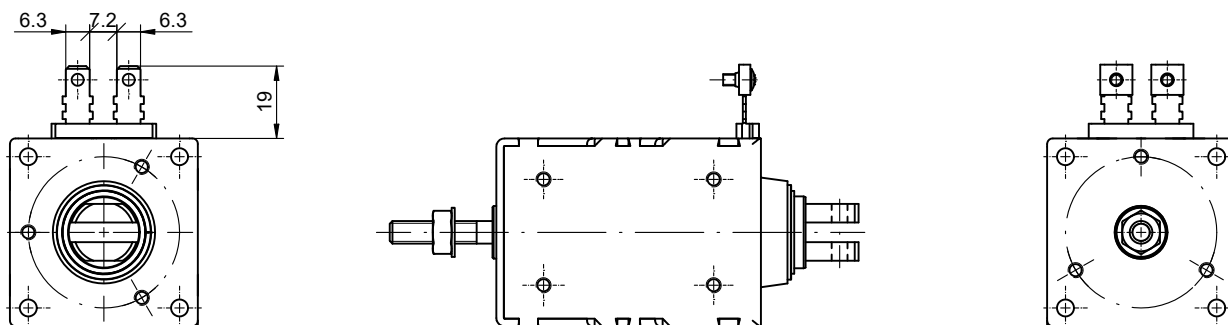
Elektrischer Anschluss: Steckanschluss (S) / Electrical termination: Plug-in connection (S)



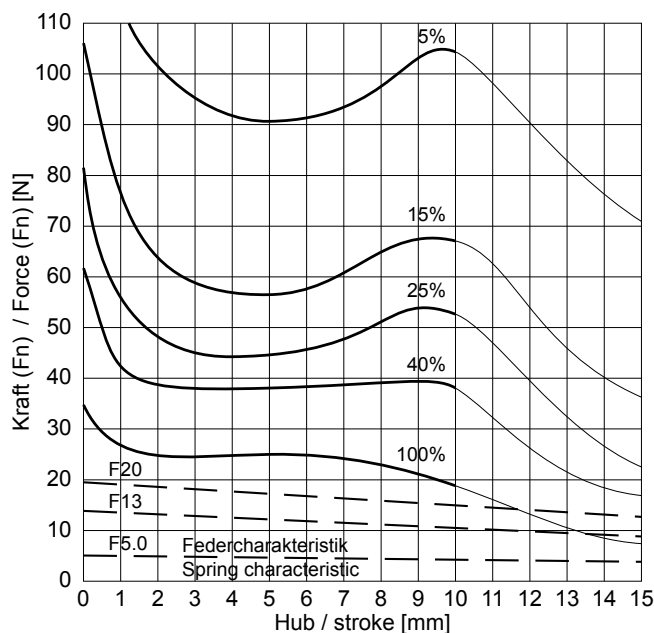
Elektrischer Anschluss: Klemmgehäuse (K) / Electrical termination: Terminal box (K)



Elektrischer Anschluss: Universalanschluss (U) / Electrical termination: Universal termination (U)



ohne Gleichrichter / without rectifier



ED [%]	100	40	25	15	5	Duty cycle [%]
Die Spieldauer für die Berechnung der Einschaltdauer beträgt 300 sec.						The max. duty cycle time to determine the duty cycle is 300 sec.
Hubarbeit [Ncm]	19.6	37.3	44.2	55.9	90.3	Work done [Ncm]
El. Leistung [W] (P20)	18	45	72	120	356	Power Watts [W] (P20)
Anzugszeit [ms] Abfallzeit [ms]	185 90	145 70	130 60	120 55	90 50	Operating time [ms] Release time [ms]
(+20°C, betriebswarm, bei Belastung mit 70% der entsprechenden Magnetkraft)						(+20°C, operating temperature, with a load equal to 70% of the solenoid force)

■ = Nicht Standard / not standard

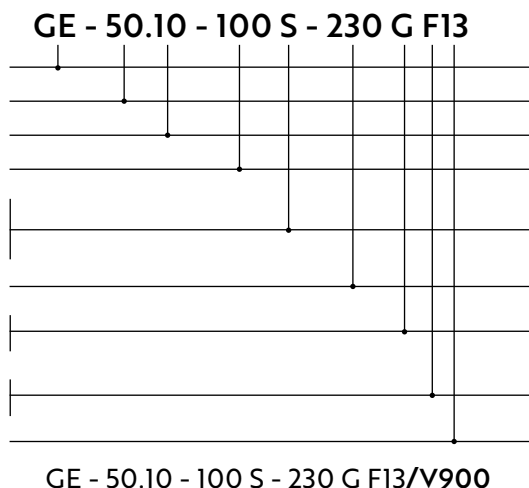
**Spezifikationen**

**Specifications**

Funktion	ziehend / stossend	pull / push	Operation
Vorzugs-Nennspannung Universalanschluss U Steckanschluss S Klemmgehäuse K	24VDC (max. 50VDC) 24VDC (max. 250VAC) 24VDC (max. 250VAC)		Preferred rated voltage Universal termination U Plug-in connection S Terminal box K
Isolierstoffklasse	F (155°C) DIN VDE 0580		Class of insulation
Prüfspannung Überspannungskategorie	EN 60664-1 III		Test voltage Surge category
Schutzart Universalanschluss U Steckanschluss S Klemmgehäuse K	IP00 (IEC 60529) IP20 (IEC 60529) IP20 (IEC 60529)		Degree of protection Universal termination U Plug-in connection S Terminal box K
El. Anschlussart Universalanschluss U Steckanschluss S Klemmgehäuse K	Steckzungen 6.3 x 0.8 DIN 46342-1 Steckanschluss DIN 175301-803 Klemmgehäuse	6.3 x 0.8 Tabs DIN 46342-1 Plug-in connection DIN 175301-803 Terminal box	Electrical termination Universal termination U Plug-in connection S Terminal box K
Oberflächenbehandlung	Gehäuse verzinkt & schwarz lackiert, Anker chemisch vernickelt	Housing zinc plated & black varnished, Plunger electroless nickel plated	Surface treatment
Bewegte Masse	0.193kg		Moving mass
Total Magnetgewicht	0.880kg		Total weight of solenoid

**Bestellbeispiel**

Gleichstrom-Economy-Magnet  
Baugrösse  
Nennhub Hub des Magneten [mm]  
Einschaltdauer (ED) [%]  
U: Universalanschluss  
K: Klemmgehäuse  
S: Steckanschluss  
Spannung [V]  
Mit Gleichrichter (S oder K)  
Ohne Gleichrichter kein Index  
Mit Rückstellfeder  
Ohne Rückstellfeder kein Index  
Index der Federkennlinie  
ohne Gabelkopf



**Ordering specification**

Type GE: D.C. Economy Solenoid  
Size  
Rated stroke of solenoid [mm]  
Duty cycle [%]  
U: Universal termination  
K: Terminal box  
S: Plug-in connection  
Voltage [V]  
With rectifier (S or K)  
without rectifier - no index  
With return-spring assembly  
Without spring - no index  
Index of return-spring  
without clevis

**Bemerkungen**

- Magnete hergestellt und geprüft nach DIN VDE 0580
- Magnetkraft betriebswarm gemessen bei 20°C Umgebungstemperatur, waagrechtter Bewegungsrichtung mit 90% Nennspannung
- Die Magnethaftkraftwerte gelten nur als Referenzwerte und können infolge Toleranzen um ±10% abweichen
- Sonderausführungen sind lieferbar
- Änderungen vorbehalten - Abbildungen unverbindlich
- RoHS konform, frei von Halogenen (PVC)
- Unsere „Technischen Erläuterungen“ geben Auskunft über den Einsatz von Magneten sowie zu allgemeinen Montage- und Sicherheitshinweisen

**Notes**

- Solenoids manufactured and tested according to DIN VDE 0580
- Forces indicated measured at 20°C ambient and operating temperature with 90% of its rated voltage, in horizontal position
- Force values for reference only and can differ ±10% as a result of natural dispersion
- Special designs are available
- All specifications are subject to change without notice
- Compliant with RoHS; free of halogenes (PVC)
- Our „Technical Explanations“ provide information about the use of solenoids as well as to general installation and safety instructions