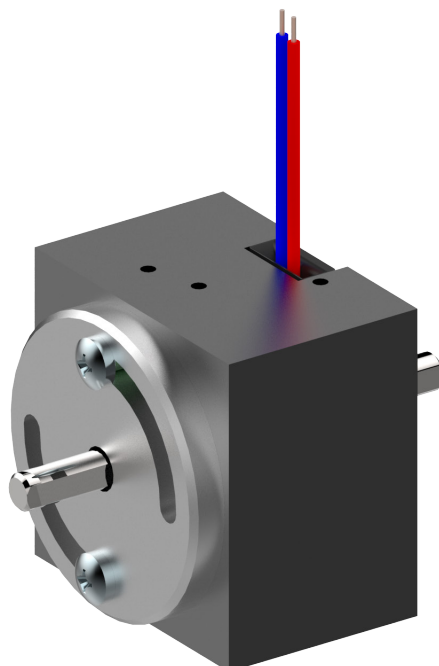


DGV - Drehmagnet

Datenblätter

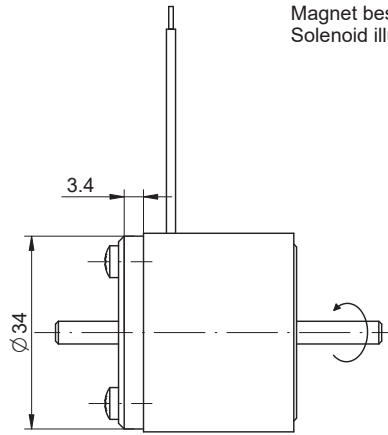
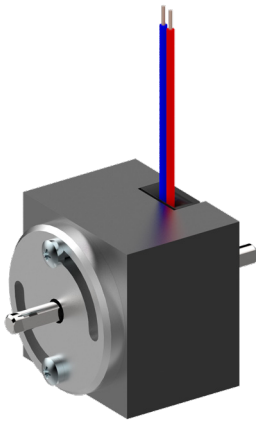
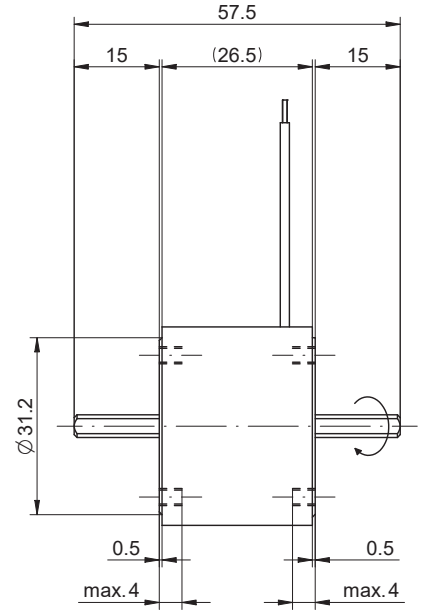
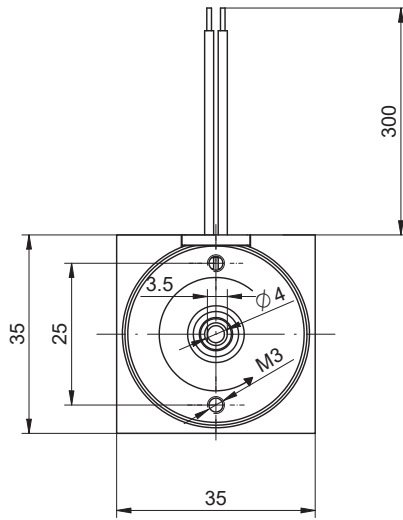
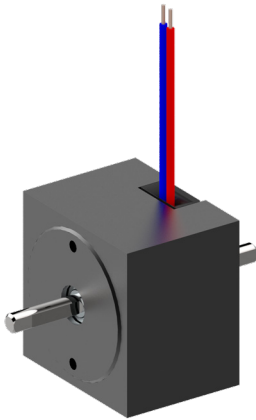
DGV - Rotary solenoid

Datasheets



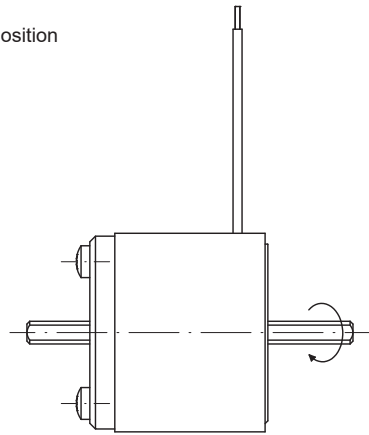
Übersicht / Overview

Typ Type	Dimensionen Dimensions [mm]	Drehwinkel Rotary angle [°]	Drehmoment Torque [Ncm]
DGV-35.95	35/35 x 27.5	95	0.5
DGV-50.95	50/50 x 35	95	2.1
DGV-75.95	75/75 x 53	95	12.7



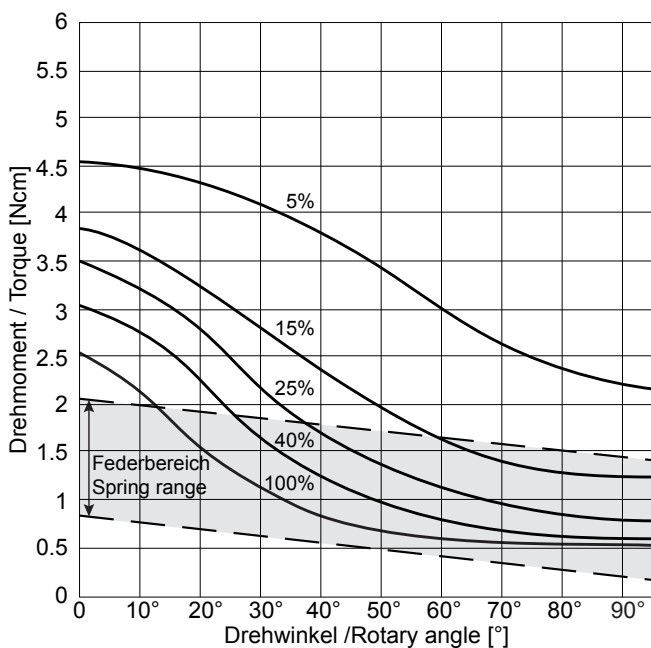
Magnet bestromt gezeichnet
Solenoid illustrated in energised position

Mit Rückstellfeder
with return spring



Uhrzeigersinn drehend (FA)
Turning clockwise (FA)

Gegenuhzeigersinn drehend (FB)
Turning counter-clockwise (FB)



ED [%]	100	40	25	15	5	Duty cycle [%]
Die Spieldauer für die Berechnung der Einschaltdauer beträgt 300 sec.						The max. duty cycle time to determine the duty cycle is 300 sec.
El. Leistung [W] (P20)	8	13	18	25	60	Power [W] (P20)
Anzugszeit [ms] Abfallzeit [ms]	230 203	218 173	178 160	164 140	160 123	Operating time [ms] Release time [ms]
(+20°C, betriebswarm, bei Belastung mit 70% der entsprechenden Magnetkraft)						(+20°C, operating temperature, with a load equal to 70% of the solenoid force)

■ = Nicht Standard / not standard

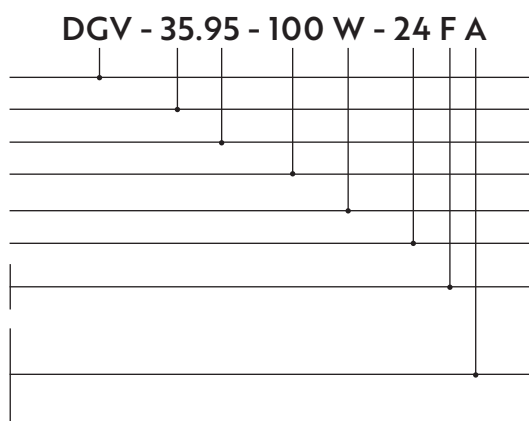
Spezifikationen

Specifications

Funktion	drehend	rotary	Operation
Vorzugs-Nennspannung	24VDC (max. 50VDC)		Preferred rated voltage
Isolierstoffklasse	B (130°C) DIN VDE 0580		Class of insulation
Prüfspannung Überspannungskategorie	EN 60664-1 III		Test voltage Surge category
Schutzart	IP20 (IEC 60529)		Degree of protection
El. Anschlussart	Litzen (300mm), AWG22	Lead wires (300mm), AWG22	Electrical termination
Oberflächenbehandlung	Gehäuse nitrocarburiert	Solenoid housing nitrocarburized	Surface treatment
bewegte Masse	0.022kg		Moving mass
Total Magnetgewicht	0.212kg		Total weight of solenoid

Bestellbeispiel

Dreh-Gleichstrom-Vierkantmagnet
 Baugröße
 Nenn Drehwinkel [°]
 Einschaltdauer (ED) [%]
 W: Litzenanschluss
 Spannung [VDC]
 Mit Rückstellfeder
 Ohne Rückstellfeder kein Index
 Aktivbewegung (Sicht auf Achse)
 A: Im Uhrzeigersinn
 B: Im Gegenuhrzeigersinn
 Ohne Rückstellfeder kein Index



Ordering specification

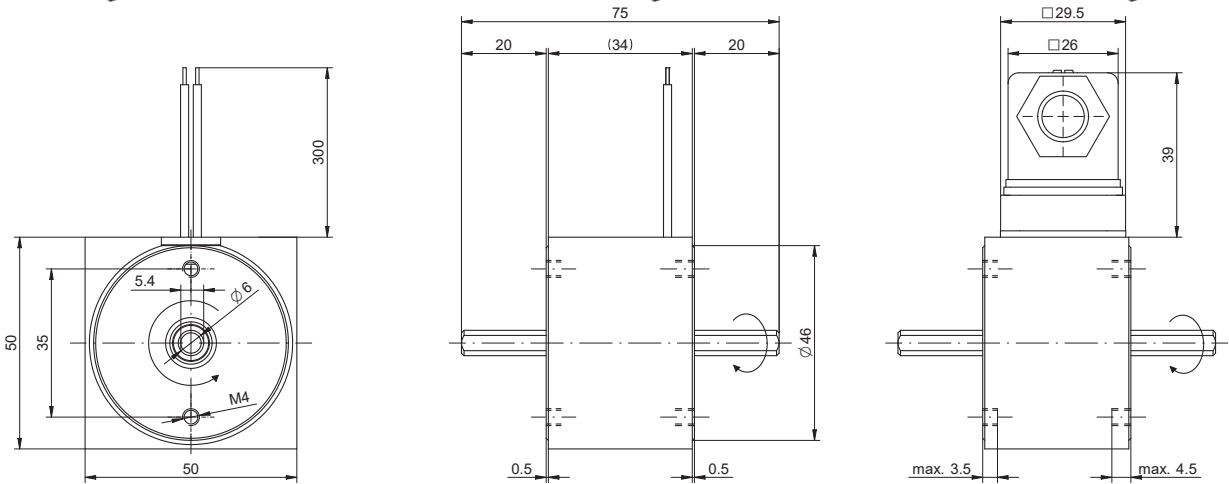
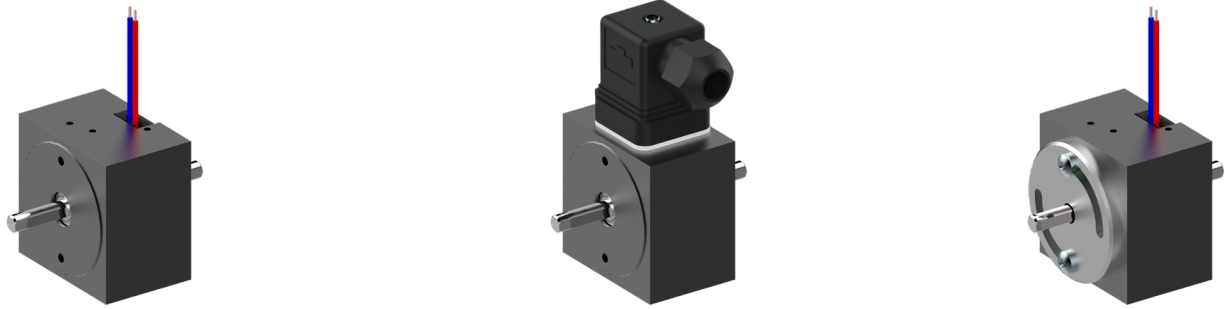
Type DGV: D.C. Rotary solenoid
 Size
 Rated rotary angle [°]
 Duty cycle [%]
 W: Lead wire
 Voltage [VDC]
 With return-spring assembly
 Without spring - no index
 Active turning (view of the axle)
 A: Clockwise
 B: Counter-clockwise
 Without spring - no index

Bemerkungen

- Magnete hergestellt und geprüft nach DIN VDE 0580
- Drehmomente betriebswarm gemessen bei 20°C Umgebungstemperatur mit 90% Nennspannung
- Die Drehmomente gelten nur als Referenzwerte und können infolge Toleranzen um ±10% abweichen
- Sonderausführungen sind lieferbar
- Änderungen vorbehalten - Abbildungen unverbindlich
- RoHS konform, frei von Halogenen (PVC)
- Unsere „Technischen Erläuterungen“ geben Auskunft über den Einsatz von Magneten sowie zu allgemeinen Montage- und Sicherheitshinweisen

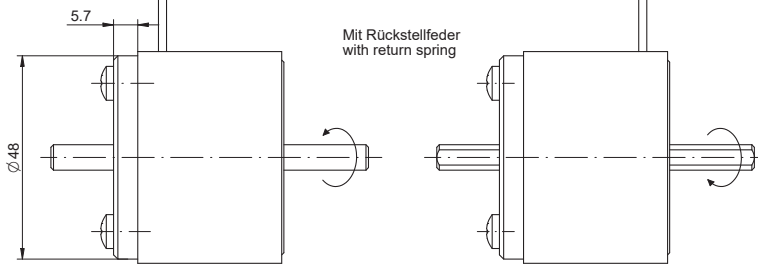
Notes

- Solenoids manufactured and tested according to DIN VDE 0580
- Torques indicated measured at 20°C ambient and operating temperature with 90% of its rated voltage
- Torque values for reference only and can differ ±10% as a result of natural dispersion
- Special designs are available
- All specifications subject to change without notice
- Compliant with RoHS; free of halogenes (PVC)
- Our „Technical Explanations“ provide information about the use of solenoids as well as to general installation and safety instructions



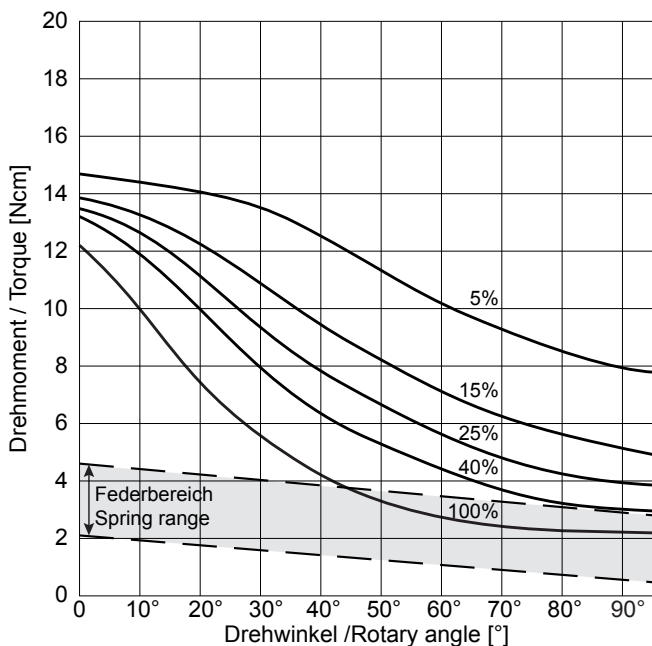
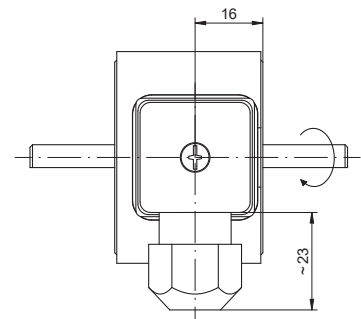
Magnet bestromt gezeichnet
Solenoid illustrated in energised position

Steckanschluss
Plug an socket connection



Uhrzeigersinn drehend (FA)
Turning clockwise (FA)

Gegenuhrzeigersinn drehend (FB)
Turning counter-clockwise (FB)



ED [%]	100	40	25	15	5	Duty cycle [%]
Die Spieldauer für die Berechnung der Einschaltdauer beträgt 300 sec.						The max. duty cycle time to determine the duty cycle is 300 sec.
El. Leistung [W] (P20)	15	26	37	57	146	Power [W] (P20)
Anzugszeit [ms] Abfallzeit [ms]	302 128	258 123	179 120	158 117	157 110	Operating time [ms] Release time [ms]
(+20°C, betriebswarm, bei Belastung mit 70% der entsprechenden Magnetkraft)						(+20°C, operating temperature, with a load equal to 70% of the solenoid force)

■ = Nicht Standard / not standard

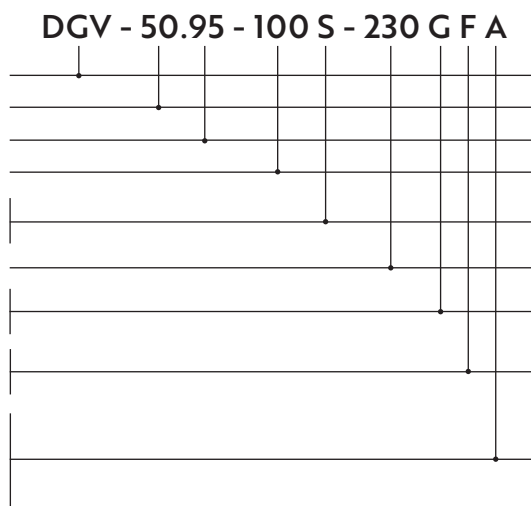
Spezifikationen

Specifications

Funktion	drehend	rotary	Operation
Vorzugs-Nennspannung	24VDC (max. 230VAC)		Preferred rated voltage
Isolierstoffklasse	B (130°C) DIN VDE 0580		Class of insulation
Prüfspannung Überspannungskategorie	EN 60664-1 III		Test voltage Surge category
Schutzart Litzenanschluss W Steckanschluss S	IP20 (IEC 60529) IP40 (IEC 60529)		Degree of protection Lead wire W Plug-in connection S
El. Anschlussart Litzenanschluss W Steckanschluss S	Litzen (300mm), AWG20 Steckanschluss DIN 175301-803	Lead wires (300mm), AWG20 Plug-in connection DIN 175301-803	Electrical termination Lead wire W Plug-in connection S
Gleichrichter Litzenanschluss W Steckanschluss S	max. Strom 1.5A nicht verfügbar verfügbar	max. current 1.5A not available available	Rectifier Lead wire W Plug-in connection S
Oberflächenbehandlung	Gehäuse nitrocarburiert	Solenoid housing nitrocarburized	Surface treatment
bewegte Masse	0.065kg		Moving mass
Total Magnetgewicht	0.538kg		Total weight of solenoid

Bestellbeispiel

Dreh-Gleichstrom-Vierkantmagnet
 Baugröße
 Nennrehwinkel [°]
 Einschaltdauer (ED) [%]
 W: Litzenanschluss
 S: Steckanschluss
 Spannung [V]
 Mit Gleichrichter (nur S)
 Ohne Gleichrichter kein Index
 Mit Rückstellfeder
 Ohne Rückstellfeder kein Index
 Aktivbewegung (Sicht auf Achse)
 A: Im Uhrzeigersinn
 B: Im Gegenuhrzeigersinn
 Ohne Rückstellfeder kein Index



Ordering specification

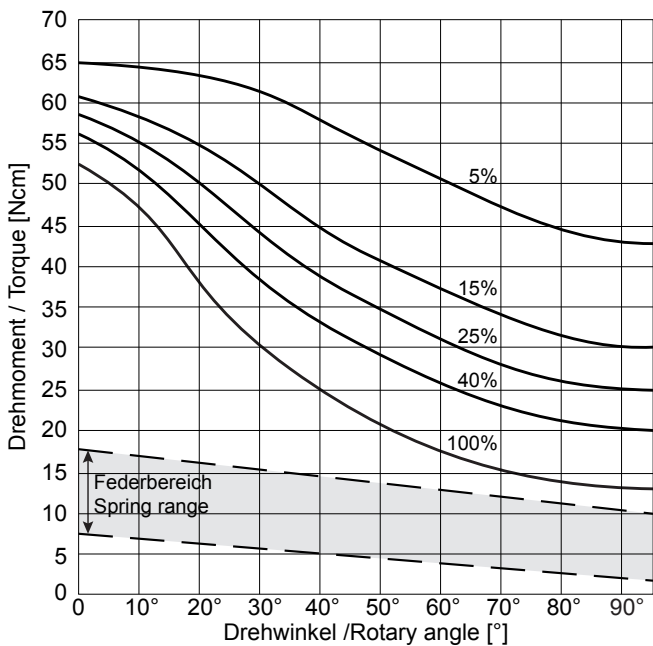
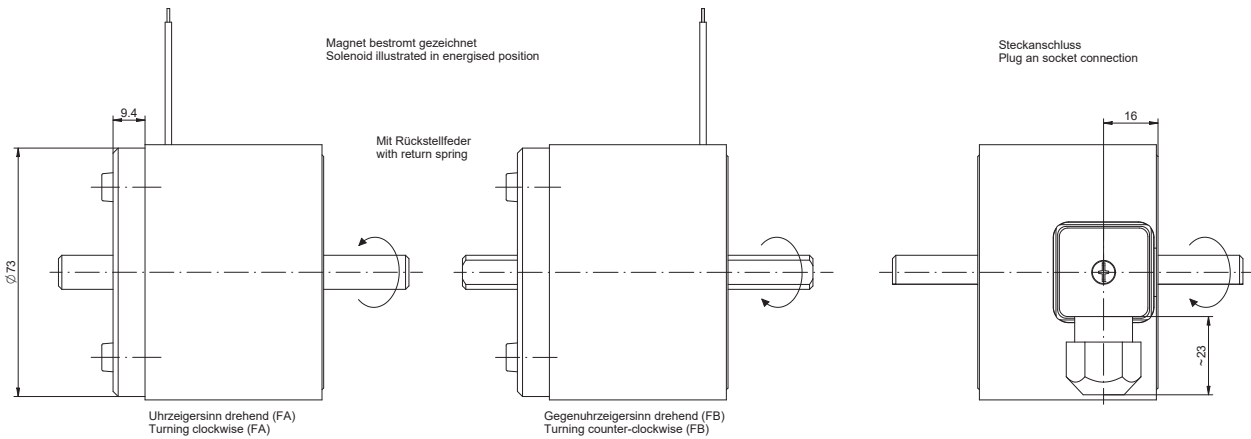
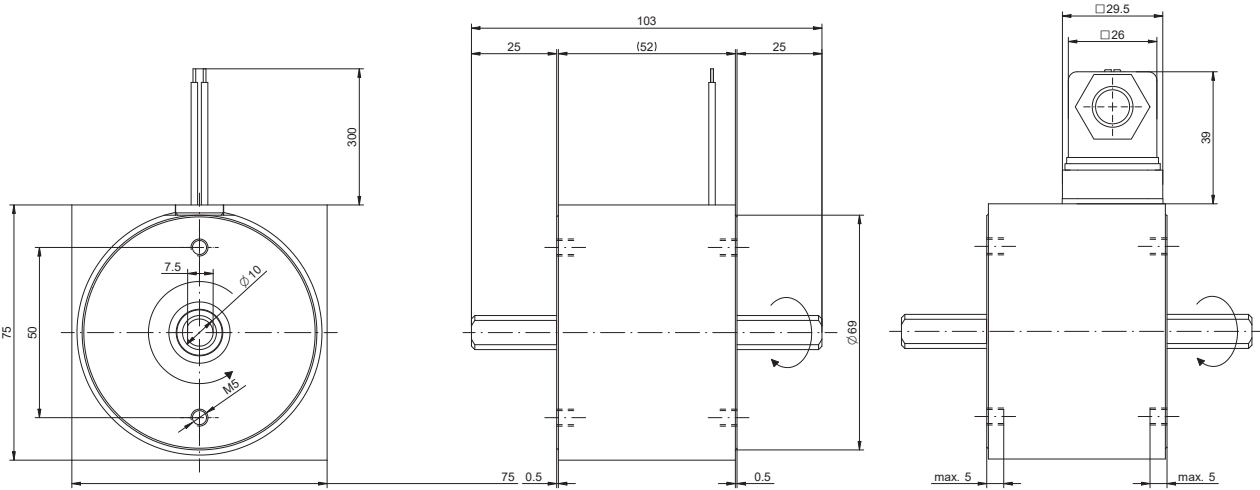
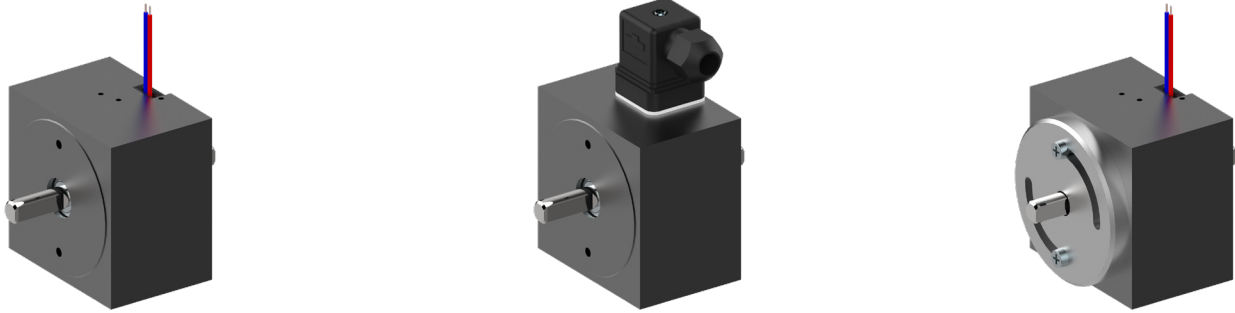
Type DGV: D.C. Rotary solenoid
 Size
 Rated rotary angle [°]
 Duty cycle [%]
 W: Lead wire
 S: Plug-in connection
 Voltage [V]
 With rectifier (only S)
 Without rectifier - no index
 With return-spring assembly
 Without spring - no index
 Active turning (view of the axle)
 A: Clockwise
 B: Counter-clockwise
 Without spring - no index

Bemerkungen

- Magnete hergestellt und geprüft nach DIN VDE 0580
- Drehmomente betriebswarm gemessen bei 20°C Umgebungstemperatur mit 90% Nennspannung
- Die Drehmomente gelten nur als Referenzwerte und können infolge Toleranzen um ±10% abweichen
- Sonderausführungen sind lieferbar
- Änderungen vorbehalten - Abbildungen unverbindlich
- RoHS konform, frei von Halogenen (PVC)
- Unsere „Technischen Erläuterungen“ geben Auskunft über den Einsatz von Magneten sowie zu allgemeinen Montage- und Sicherheitshinweisen

Notes

- Solenoids manufactured and tested according to DIN VDE 0580
- Torques indicated measured at 20°C ambient and operating temperature with 90% of its rated voltage
- Torque values for reference only and can differ ±10% as a result of natural dispersion
- Special designs are available
- All specifications subject to change without notice
- Compliant with RoHS; free of halogenes (PVC)
- Our „Technical Explanations“ provide information about the use of solenoids as well as to general installation and safety instructions



ED [%]	100	40	25	15	5	Duty cycle [%]
Die Spieldauer für die Berechnung der Einschaltdauer beträgt 300 sec.						The max. duty cycle time to determine the duty cycle is 300 sec.
El. Leistung [W] (P20)	26	52	78	124	335	Power [W] (P20)
Anzugszeit [ms]	264	224	219	124	214	Operating time [ms]
Abfallzeit [ms]	166	143	133	216	119	Release time [ms]
(+20°C, betriebswarm, bei Belastung mit 70% der entsprechenden Magnetkraft)						(+20°C, operating temperature, with a load equal to 70% of the solenoid force)

= Nicht Standard / not standard

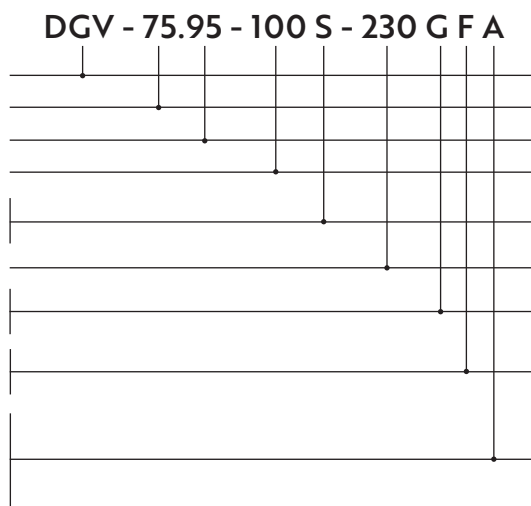
Spezifikationen

Specifications

Funktion	drehend	rotary	Operation
Vorzugs-Nennspannung	24VDC (max. 230VAC)		Preferred rated voltage
Isolierstoffklasse	B (130°C) DIN VDE 0580		Class of insulation
Prüfspannung Überspannungskategorie	EN 60664-1 III		Test voltage Surge category
Schutzart Litzenanschluss W Steckanschluss S	IP20 (IEC 60529) IP40 (IEC 60529)		Degree of protection Lead wire W Plug-in connection S
El. Anschlussart Litzenanschluss W Steckanschluss S	Litzen (300mm), AWG20 Steckanschluss DIN 175301-803	Lead wires (300mm), AWG20 Plug-in connection DIN 175301-803	Electrical termination Lead wire W Plug-in connection S
Gleichrichter Litzenanschluss W Steckanschluss S	max. Strom 1.5A nicht verfügbar verfügbar	max. current 1.5A not available available	Rectifier Lead wire W Plug-in connection S
Oberflächenbehandlung	Gehäuse nitrocarburiert	Solenoid housing nitrocarburized	Surface treatment
bewegte Masse	0.190kg		Moving mass
Total Magnetgewicht	1.900kg		Total weight of solenoid

Bestellbeispiel

Dreh-Gleichstrom-Vierkantmagnet
 Baugröße
 Nennrehwinkel [°]
 Einschaltdauer (ED) [%]
 W: Litzenanschluss
 S: Steckanschluss
 Spannung [V]
 Mit Gleichrichter (nur S)
 Ohne Gleichrichter kein Index
 Mit Rückstellfeder
 Ohne Rückstellfeder kein Index
 Aktivbewegung (Sicht auf Achse)
 A: Im Uhrzeigersinn
 B: Im Gegenuhrzeigersinn
 Ohne Rückstellfeder kein Index



Ordering specification

Type DGV: D.C. Rotary solenoid
 Size
 Rated rotary angle [°]
 Duty cycle [%]
 W: Lead wire
 S: Plug-in connection
 Voltage [V]
 With rectifier (only S)
 Without rectifier - no index
 With return-spring assembly
 Without spring - no index
 Active turning (view of the axle)
 A: Clockwise
 B: Counter-clockwise
 Without spring - no index

Bemerkungen

- Magnete hergestellt und geprüft nach DIN VDE 0580
- Drehmomente betriebswarm gemessen bei 20°C Umgebungstemperatur mit 90% Nennspannung
- Die Drehmomente gelten nur als Referenzwerte und können infolge Toleranzen um ±10% abweichen
- Sonderausführungen sind lieferbar
- Änderungen vorbehalten - Abbildungen unverbindlich
- RoHS konform, frei von Halogenen (PVC)
- Unsere „Technischen Erläuterungen“ geben Auskunft über den Einsatz von Magneten sowie zu allgemeinen Montage- und Sicherheitshinweisen

Notes

- Solenoids manufactured and tested according to DIN VDE 0580
- Torques indicated measured at 20°C ambient and operating temperature with 90% of its rated voltage
- Torque values for reference only and can differ ±10% as a result of natural dispersion
- Special designs are available
- All specifications subject to change without notice
- Compliant with RoHS; free of halogenes (PVC)
- Our „Technical Explanations“ provide information about the use of solenoids as well as to general installation and safety instructions