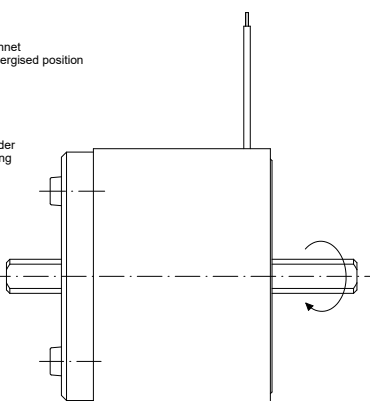
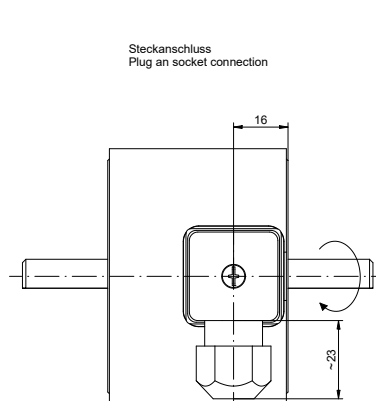


Magnet bestromt gezeichnet
Solenoid illustrated in energised position

Mit Rückstellfeder
with return spring

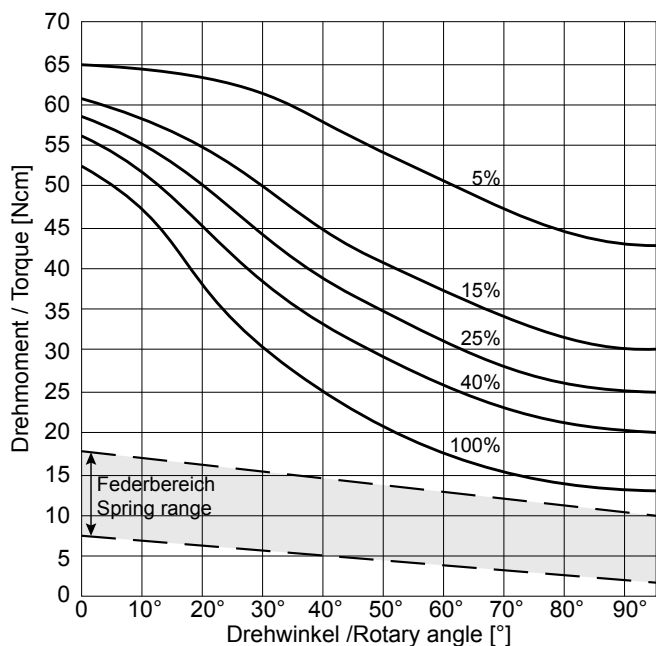


Gegenuhzeigersinn drehend (FB)
Turning counter-clockwise (FB)



Steckanschluss
Plug an socket connection

Uhrzeigersinn drehend (FA)
Turning clockwise (FA)



ED [%]	100	40	25	15	5	Duty cycle [%]
Die Spieldauer für die Berechnung der Einschaltzeit beträgt 300 sec.						The max. duty cycle time to determine the duty cycle is 300 sec.
El. Leistung [W] (P20)	26	52	78	124	335	Power [W] (P20)
Anzugszeit [ms]	264	224	219	124	214	Operating time [ms]
Abfallzeit [ms]	166	143	133	216	119	Release time [ms]
(+20°C, betriebswarm, bei Belastung mit 70% der entsprechenden Magnetkraft)						(+20°C, operating temperature, with a load equal to 70% of the solenoid force)

■ = Nicht Standard / not standard

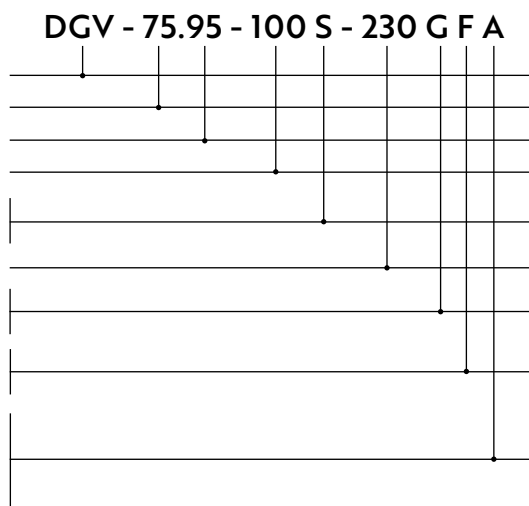
Spezifikationen

Specifications

Funktion	drehend	rotary	Operation
Vorzugs-Nennspannung	24VDC (max. 230VAC)		Preferred rated voltage
Isolierstoffklasse	B (130°C) DIN VDE 0580		Class of insulation
Prüfspannung Überspannungskategorie	EN 60664-1 III		Test voltage Surge category
Schutzart Litzenanschluss W Steckanschluss S	IP20 (IEC 60529) IP40 (IEC 60529)		Degree of protection Lead wire W Plug-in connection S
El. Anschlussart Litzenanschluss W Steckanschluss S	Litzen (300mm), AWG20 Steckanschluss DIN 175301-803	Lead wires (300mm), AWG20 Plug-in connection DIN 175301-803	Electrical termination Lead wire W Plug-in connection S
Gleichrichter Litzenanschluss W Steckanschluss S	max. Strom 1.5A nicht verfügbar verfügbar	max. current 1.5A not available available	Rectifier Lead wire W Plug-in connection S
Oberflächenbehandlung	Gehäuse nitrocarburiert	Solenoid housing nitrocarburized	Surface treatment
bewegte Masse	0.190kg		Moving mass
Total Magnetgewicht	1.900kg		Total weight of solenoid

Bestellbeispiel

Dreh-Gleichstrom-Vierkantmagnet
 Baugröße
 Nennrehwinkel [°]
 Einschaltdauer (ED) [%]
 W: Litzenanschluss
 S: Steckanschluss
 Spannung [V]
 Mit Gleichrichter (nur S)
 Ohne Gleichrichter kein Index
 Mit Rückstellfeder
 Ohne Rückstellfeder kein Index
 Aktivbewegung (Sicht auf Achse)
 A: Im Uhrzeigersinn
 B: Im Gegenuhrzeigersinn
 Ohne Rückstellfeder kein Index



Ordering specification

Type DGV: D.C. Rotary solenoid
 Size
 Rated rotary angle [°]
 Duty cycle [%]
 W: Lead wire
 S: Plug-in connection
 Voltage [V]
 With rectifier (only S)
 Without rectifier - no index
 With return-spring assembly
 Without spring - no index
 Active turning (view of the axle)
 A: Clockwise
 B: Counter-clockwise
 Without spring - no index

Bemerkungen

- Magnete hergestellt und geprüft nach DIN VDE 0580
- Drehmomente betriebswarm gemessen bei 20°C Umgebungstemperatur mit 90% Nennspannung
- Die Drehmomente gelten nur als Referenzwerte und können infolge Toleranzen um ±10% abweichen
- Sonderausführungen sind lieferbar
- Änderungen vorbehalten - Abbildungen unverbindlich
- RoHS konform, frei von Halogenen (PVC)
- Unsere „Technischen Erläuterungen“ geben Auskunft über den Einsatz von Magneten sowie zu allgemeinen Montage- und Sicherheitshinweisen

Notes

- Solenoids manufactured and tested according to DIN VDE 0580
- Torques indicated measured at 20°C ambient and operating temperature with 90% of its rated voltage
- Torque values for reference only and can differ ±10% as a result of natural dispersion
- Special designs are available
- All specifications subject to change without notice
- Compliant with RoHS; free of halogenes (PVC)
- Our „Technical Explanations“ provide information about the use of solenoids as well as to general installation and safety instructions