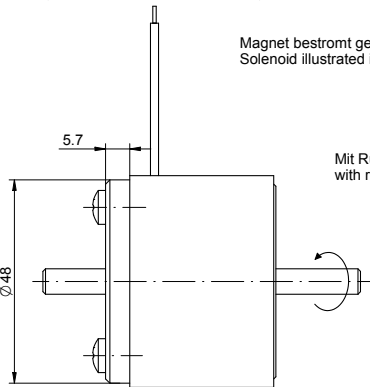
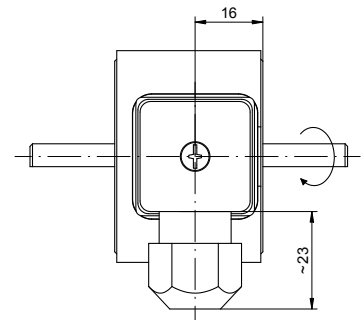
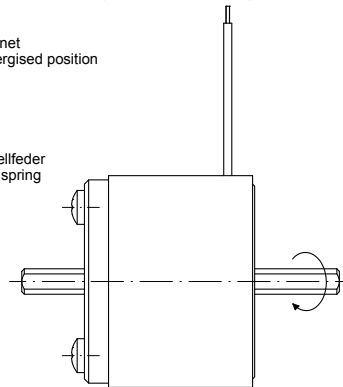


Magnet bestromt gezeichnet  
 Solenoid illustrated in energised position

Steckanschluss  
 Plug an socket connection

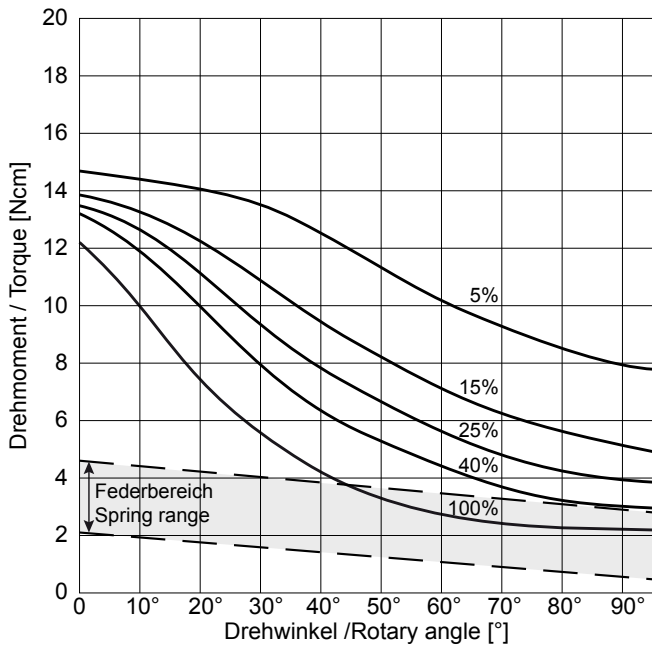


Mit Rückstellfeder  
 with return spring



Uhrzeigersinn drehend (FA)  
 Turning clockwise (FA)

Gegenuehrzeigersinn drehend (FB)  
 Turning counter-clockwise (FB)



ED [%]	100	40	25	15	5	Duty cycle [%]
Die Spieldauer für die Berechnung der Einschaltdauer beträgt 300 sec.						The max. duty cycle time to determine the duty cycle is 300 sec.
El. Leistung [W] (P20)	15	26	37	57	146	Power [W] (P20)
Anzugszeit [ms] Abfallzeit [ms]	302 128	258 123	179 120	158 117	157 110	Operating time [ms] Release time [ms]
(+20°C, betriebswarm, bei Belastung mit 70% der entsprechenden Magnetkraft)						(+20°C, operating temperature, with a load equal to 70% of the solenoid force)

■ = Nicht Standard / not standard

**Spezifikationen**

**Specifications**

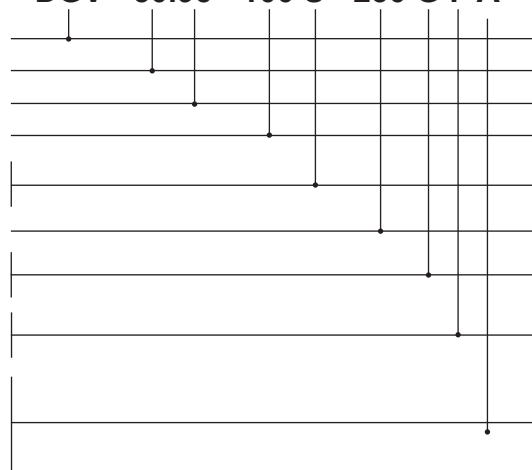
<b>Funktion</b>	drehend	rotary	<b>Operation</b>
<b>Vorzugs-Nennspannung</b>	24VDC (max. 230VAC)		<b>Preferred rated voltage</b>
<b>Isolierstoffklasse</b>	B (130°C) DIN VDE 0580		<b>Class of insulation</b>
<b>Prüfspannung Überspannungskategorie</b>	EN 60664-1 III		<b>Test voltage Surge category</b>
<b>Schutzart</b> Litzenanschluss <b>W</b> Steckanschluss <b>S</b>	IP20 (IEC 60529) IP40 (IEC 60529)		<b>Degree of protection</b> Lead wire <b>W</b> Plug and socket connection <b>S</b>
<b>Ei. Anschlussart</b> Litzenanschluss <b>W</b> Steckanschluss <b>S</b>	Litzen (300mm), AWG20 Steckanschluss DIN 175301-803	Lead wires (300mm), AWG20 Plug and socket connection DIN 175301-803	<b>Electrical termination</b> Lead wire <b>W</b> Plug and socket connection <b>S</b>
<b>Gleichrichter</b> Litzenanschluss <b>W</b> Steckanschluss <b>S</b>	max. Strom 1.5A nicht verfügbar verfügbar	max. current 1.5A not available available	<b>Rectifier</b> Lead wire <b>W</b> Plug and socket connection <b>S</b>
<b>Oberflächenbehandlung</b>	Gehäuse nitrocarburiert	Solenoid housing nitrocarburized	<b>Surface treatment</b>
<b>bewegte Masse</b>	0.065kg		<b>Moving mass</b>
<b>Total Magnetgewicht</b>	0.538kg		<b>Total weight of solenoid</b>

**Bestellbeispiel**

**Ordering specification**

**DGV - 50.95 - 100 S - 230 G F A**

Dreh-Gleichstrom-Vierkantmagnet  
 Baugröße  
 Nenn Drehwinkel [°]  
 Einschaltdauer (ED) [%]  
**W**: Litzenanschluss  
**S**: Steckanschluss  
 Spannung [V]  
 Mit Gleichrichter (nur **S**)  
 Ohne Gleichrichter kein Index  
 Mit Rückstellfeder  
 Ohne Rückstellfeder kein Index  
 Aktivbewegung (Sicht auf Achse)  
**A**: Im Uhrzeigersinn  
**B**: Im Gegen Uhrzeigersinn  
 Ohne Rückstellfeder kein Index



Type **DGV**: D.C. Rotary solenoid  
 Size  
 Rated rotary angle [°]  
 Duty cycle [%]  
**W**: Lead wire  
**S**: Plug and socket connection  
 Voltage [V]  
 With rectifier (only **S**)  
 Without rectifier - no index  
 With return-spring assembly  
 Without spring - no index  
 Active turning (view of the axe)  
**A**: Clockwise  
**B**: Counter-clockwise  
 Without spring - no index

**Bemerkungen**

**Notes**

- 1) Magnete hergestellt und geprüft nach DIN VDE 0580
- 2) Drehmomente betriebswarm gemessen bei 20°C Umgebungstemperatur mit 90% Nennspannung
- 3) Die Drehmomente gelten nur als Referenzwerte und können infolge Toleranzen um ±10% abweichen
- 4) Sonderausführungen sind lieferbar
- 5) Änderungen vorbehalten - Abbildungen unverbindlich
- 6) RoHS konform, frei von Halogenen (PVC)
- 7) Unsere „Technischen Erläuterungen“ geben Auskunft über den Einsatz von Magneten sowie zu allgemeinen Montage- und Sicherheitshinweisen

- 1) Solenoids manufactured and tested according to DIN VDE 0580
- 2) Torques indicated measured at 20°C ambient and operating temperature with 90% of its rated voltage
- 3) Torque values for reference only and can differ ±10% as a result of natural dispersion
- 4) Special designs are available
- 5) All specifications subject to change without notice
- 6) Compliant with RoHS; free of halogenes (PVC)
- 7) Our „Technical Explanations“ provide information about the use of solenoids as well as to general installation and safety instructions