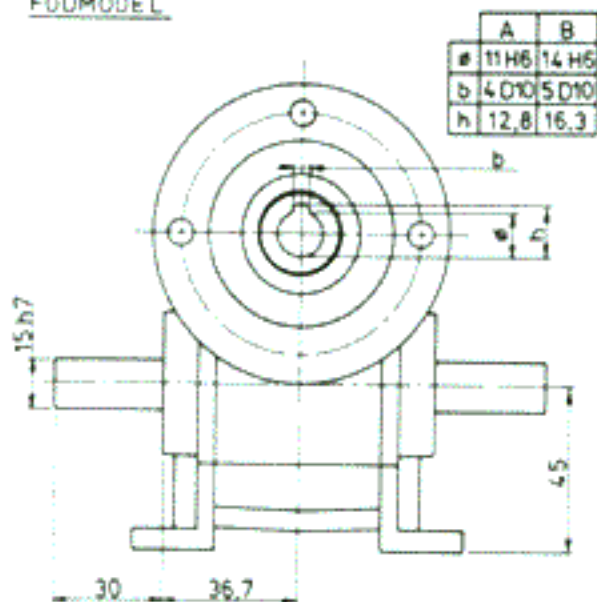
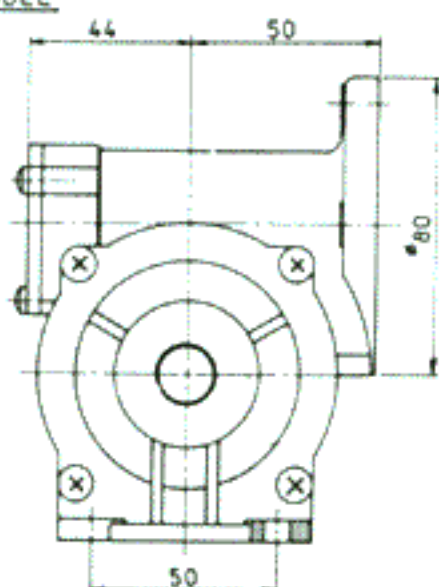


SNEKKEGEAR C-40

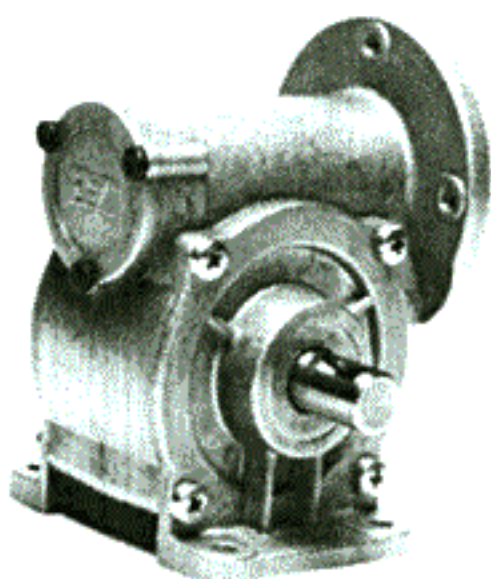
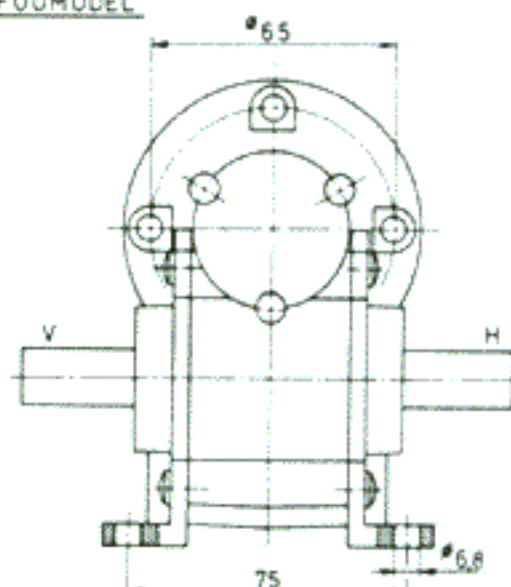
FODMODEL



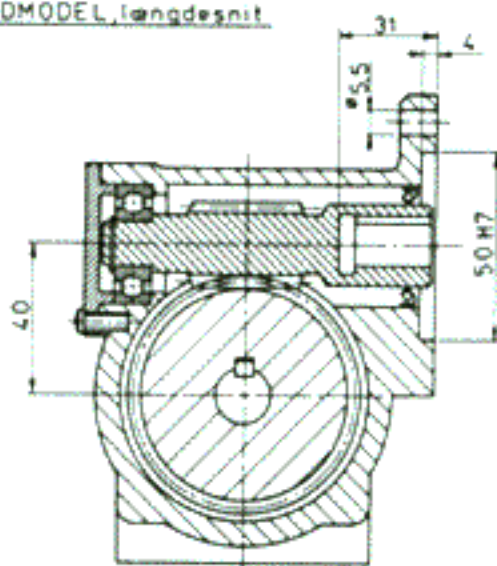
FODMODEL



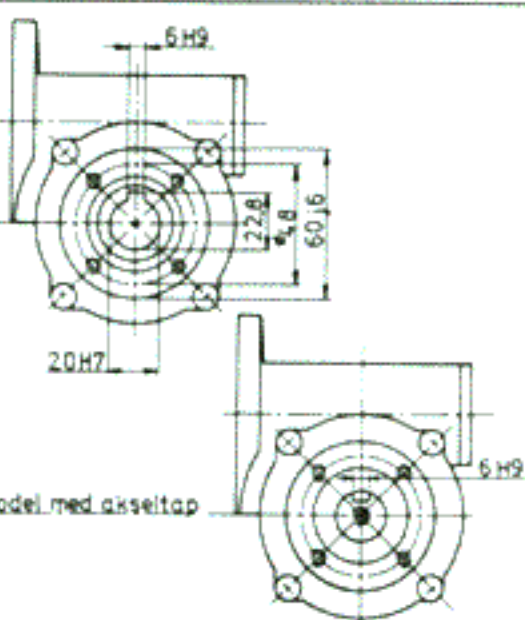
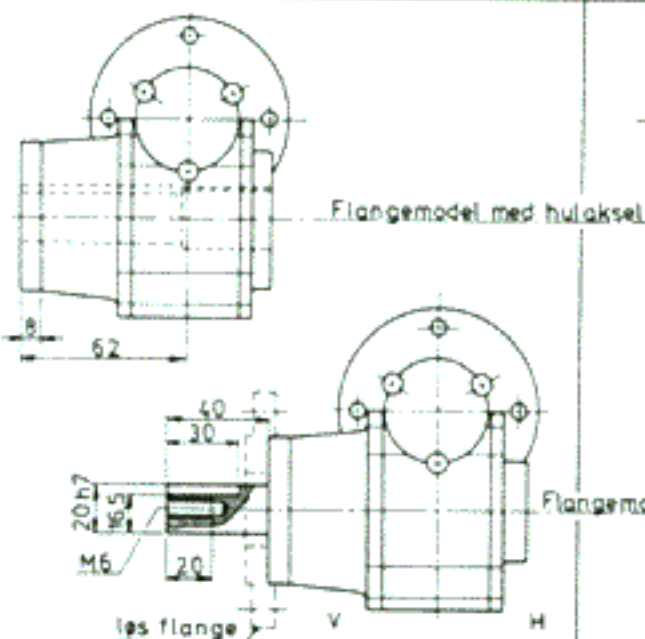
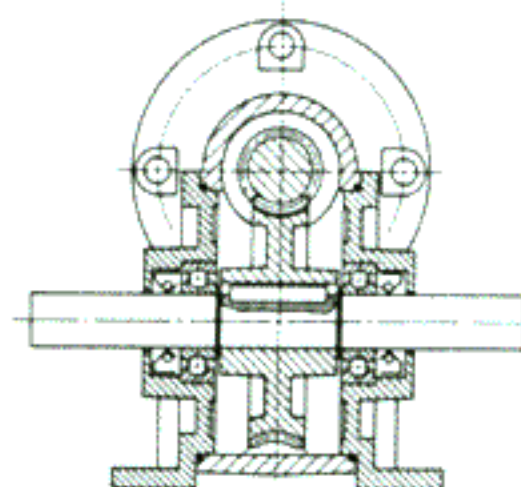
FODMODEL



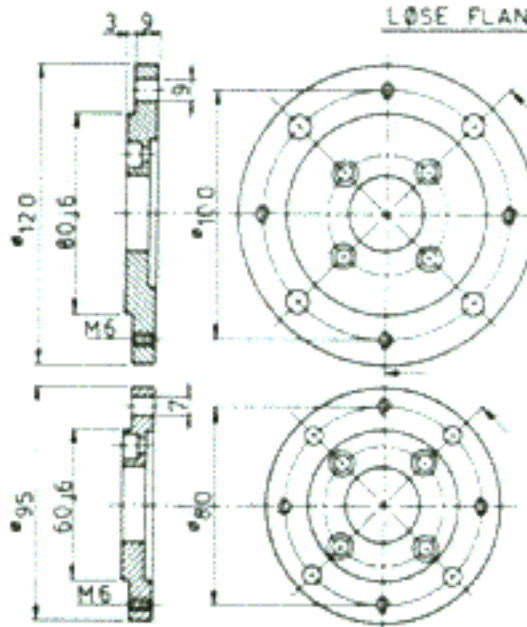
FODMODEL, længdesnit



FODMODEL, tværsnit



LØSE FLANGER



UDVEKSLING		6:1	10:1	13:1	15:1	20:1	25:1	30:1	40:1	50:1	60:1	75:1
VIRKNINGSGRAD		0,77	0,71	0,70	0,68	0,64	0,60	0,56	0,50	0,49	0,42	0,36
TILFØRT 1360 U.min ⁻¹	Kw	0,30	0,30	0,30	0,28	0,23	0,20	0,18	0,14	0,11	0,10	0,08
	Nm	2,1	2,1	2,1	2,0	1,6	1,4	1,3	1,0	0,8	0,7	0,6
AFGIVET	Nm	9,7	15,0	19,2	20,1	20,7	21,1	21,2	19,7	18,9	17,7	15,2
	U min ⁻¹	227	136	105	91	68	54	45	34	27	23	18

Værdierne er vejledende og uden sikkerhedsfaktor]
 Værdierne er med drifffaktor >1 og 80% drift.
 Varmebehandlet snække og bronzehjul.
 Ved omr. > 1500 U. min⁻¹ bør gearret monteres med snekken nedad
 Kan leveres i specialudførelser
 Kan leveres med motor (AC, DC)

HØJREVENDT H
 VENSTREVENDT V
 DOBBELTVENDT HV

