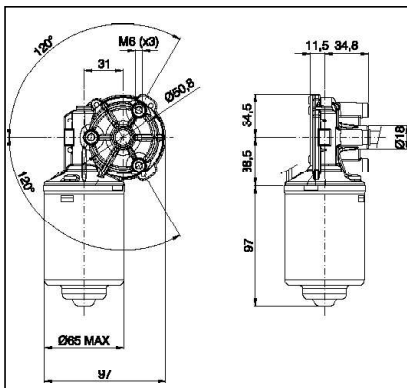


Motoriduttori Gearmotors

Motoriduttore MR62-31

Gearmotor MR62-31



Tensione Nominale - Supply Voltage (VDC)	12, 24, 36, 48
Velocità a vuoto - No Load speed (RPM)	15÷370
Coppia di Spunto - Starting Torque (Nm)	<40
Rapporto di riduzione - Gear ratio	1:69, 1:55, 2:53, 4:44
Materiale ingranaggio - Gearwheel material	Pom, Bronzo - Pom, Bronze
Classe di servizio - Duty Type	S1, S2, S3
Potenza max in uscita - Max output power (W)	<60
Peso - Weight (Kg)	<1.2
Accessori - Accessories:	<ul style="list-style-type: none"> Filtro EMC standard - Standard EMC filter Sensore ad effetto Hall ad 1 o 2 canali con 1, 2, 4, 12 impulsi/giro - Single or dual channel Hall sensor with 1, 2, 4, 12 pulses/revolution
Personalizzazioni - Customizations:	<ul style="list-style-type: none"> Filtro EMC - EMC filter Protezione termica - Thermal protection Albero d'uscita - Output shaft Connettore e cablaggio - Connector and wiring

Motoriduttore DC a magneti permanenti 12 e 24 Volt. Nella scheda tecnica è possibile visualizzare le immagini delle singole parti ed esaminare i dettagli tecnici relativi alla tensione nominale, i giri a vuoto e alla potenza resa.

I motoriduttori possono essere corredati da specifica certificazione qualora fosse richiesta dal cliente.

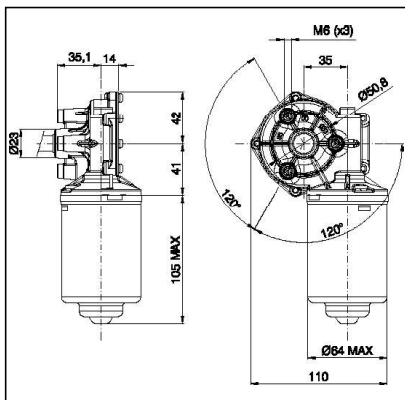
DC gear motors with permanent magnets 12 , 24, 36 and 48 Volt, with starting torque up to 40 Nm.

Further details such as parts' images, nominal voltage, no-load speed and output power, are available on the technical data sheet.

If specifically requested by the customer, gearmotors may be provided with a specific certification.

Motoriduttore MR62-35

Gearmotor MR62-35



Tensione Nominale - Supply Voltage (VDC)	12, 24, 36, 48
Velocità a vuoto - No Load speed (RPM)	25-80
Coppia di Spunto - Starting Torque (Nm)	<45
Rapporto di riduzione - Gear ratio	1:63, 1:78
Materiale ingranaggio - Gearwheel material	Pom, Bronzo - Pom, Bronze
Classe di servizio - Duty Type	S1, S2, S3
Potenza max in uscita - Max output power (W)	<70
Peso - Weight (Kg)	<1,3
Accessori - Accessories:	<ul style="list-style-type: none"> Filtro EMC standard - Standard EMC filter Sensore ad effetto Hall ad 1 o 2 canali con 1, 2, 4, 12 impulsi/giro - Single or dual channel Hall sensor with 1, 2, 4, 12 pulses/revolution
Personalizzazioni - Customizations:	<ul style="list-style-type: none"> Filtro EMC - EMC filter Protezione termica - Thermal protection Albero d'uscita - Output shaft Connettore e cablaggio - Connector and wiring

Motoriduttore DC a magneti permanenti 12, 24, 36 e 48 Volt con coppia di spunto fino a 45Nm.

Nella scheda tecnica è possibile visualizzare le immagini delle singole parti ed esaminare i dettagli tecnici relativi alla tensione nominale, i giri a vuoto e alla potenza resa.

I motoriduttori possono essere corredati da specifica certificazione qualora fosse richiesta dal cliente.

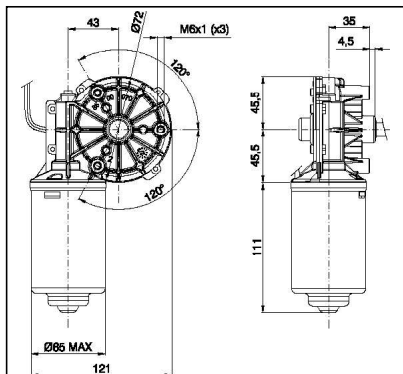
DC gear motors with permanent magnets 12, 24, 36 and 48 Volt, with starting torque up to 45 Nm.

Further details such as parts' images, nominal voltage, no-load speed and output power, are available on the technical data sheet.

If specifically requested by the customer, gearmotors may be provided with a specific certification.

Motoriduttore MR62-43

Gearmotor MR62-43



Tensione Nominale - Supply Voltage (VDC)	12, 24, 36, 48
Velocità a vuoto - No Load speed (RPM)	15÷160
Coppia di Spunto - Starting Torque (Nm)	<60
Rapporto di riduzione - Gear ratio	1:74, 2:110
Materiale ingranaggio - Gearwheel material	Pom, Bachelite - Pom, Bakelite
Classe di servizio - Duty Type	S1, S2, S3
Potenza max in uscita - Max output power (W)	<90
Peso - Weight (Kg)	<1.7
Accessori - Accessories:	<ul style="list-style-type: none"> Filtro EMC standard - Standard EMC filter Sensore ad effetto Hall ad 1 o 2 canali con 1, 2, 4, 12 impulsi/giro - Single or dual channel Hall sensor with 1, 2, 4, 12 pulses/revolution
Personalizzazioni - Customizations:	<ul style="list-style-type: none"> Filtro EMC - EMC filter Protezione termica - Thermal protection Albero d'uscita - Output shaft Connettore e cablaggio - Connector and wiring

Motoriduttore DC a magneti permanenti 12, 24, 36 e 48 Volt coppia di spunto fino a 60Nm.

Nella scheda tecnica è possibile visualizzare le immagini delle singole parti ed esaminare i dettagli tecnici relativi alla tensione nominale, i giri a vuoto e alla potenza resa.

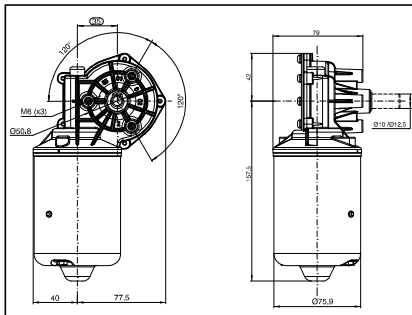
I motoriduttori possono essere corredati da specifica certificazione qualora fosse richiesta dal cliente.

DC gear motors with permanent magnets 12, 24, 36 and 48 Volt, with starting torque up to 60 Nm. Further details such as parts' images, nominal voltage, no-load speed and output power, are available on the technical data sheet.

If specifically requested by the customer, gearmotors may be provided with a specific certification.

Motoriduttore MR76

Gearmotor MR76



Tensione Nominale - Supply Voltage (V DC)	12, 24, 36, 48
Velocità a vuoto - No Load speed (RPM)	10-350
Potenza max in uscita - Max Output Power (W)	<120
Coppia di Spunto - Starting Torque (Nm)	<65
Rapporto di riduzione - Gear ratio	1:49, 1:61, 2:47, 4:71
Materiale ingranaggio - Gearwheel material	Pom, Bronzo - Pom, Bronze
Potenza max in uscita - Max output power (W)	<120
Classe di servizio - Duty Type	S1, S2, S3
Peso - Weight (Kg)	< 2.2
Accessori - Accessories:	<ul style="list-style-type: none"> Filtro EMC standard - Standard EMC filter Sensore ad effetto Hall ad 1 canale con 1, 2, 4, 8 impulsi/giro - Single channel Hall sensor with 1, 2, 4, 8 pulses/revolution
Personalizzazioni - Customizations:	<ul style="list-style-type: none"> Filtro EMC - EMC filter Protezione termica - Thermal protection Albero d'uscita - Output shaft Connettore e cablaggio - Connector and wiring

Motoriduttore DC a magneti permanenti 12, 24, 36 e 48 Volt a coppia di spunto fino a 65Nm.

Nella scheda tecnica è possibile visualizzare le immagini delle singole parti ed esaminare i dettagli tecnici relativi alla tensione nominale, i giri a vuoto e alla potenza resa.

I motoriduttori possono essere corredati da specifica certificazione qualora fosse richiesta dal cliente.

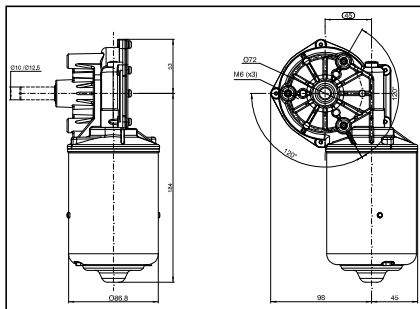
DC gear motors with permanent magnets 12, 24, 36 and 48 Volt, with starting torque up to 65 Nm.

Further details such as parts' images, nominal voltage, no-load speed and output power, are available on the technical data sheet.

If specifically requested by the customer, gearmotors may be provided with a specific certification.

Motoriduttore MR90-45

Gearmotor MR90-45



Tensione Nominale - Nominal Voltage (VDC)	12, 24 36, 48
Velocità a vuoto - No Load speed (RPM)	10÷350
Coppia di Spunto - Starting Torque (Nm)	<80
Rapporto di riduzione - Gear ratio	1:53, 1:63, 2:51
Materiale ingranaggio - Gearwheel material	Pom, Bronzo - Pom, Bronze
Potenza max in uscita - Max output power (W)	<200
Classe di servizio - Duty Type	S1, S2, S3
Peso - Weight (Kg)	<3,2
Accessori - Accessories:	<ul style="list-style-type: none"> Filtro EMC standard - Standard EMC filter Sensore ad effetto Hall ad 1 o 2 canali con 1 impulso/giro - Single or dual channel Hall sensor with 1 pulse/revolution
Personalizzazioni - Customizations:	<ul style="list-style-type: none"> Filtro EMC - EMC filter Protezione termica - Thermal protection Albero d'uscita - Output shaft Connettore e cablaggio - Connector and wiring

Motoriduttore DC a magneti permanenti 12, 24, 36 e 48 Volt con coppia di spunto fino a 80Nm.

Nella scheda tecnica è possibile visualizzare le immagini delle singole parti ed esaminare i dettagli tecnici relativi alla tensione nominale, i giri a vuoto e alla potenza resa.

I motoriduttori possono essere corredati da specifica certificazione qualora fosse richiesta dal cliente.

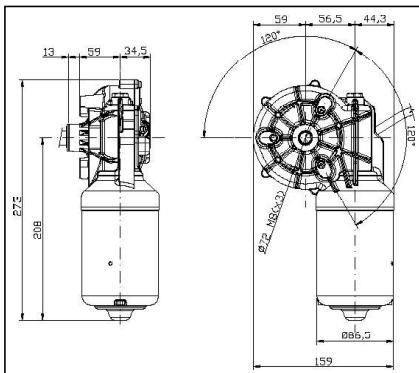
DC gear motors with permanent magnets 12, 24, 36 and 48 Volt, with starting torque up to 80 Nm.

Further details such as parts' images, nominal voltage, no-load speed and output power, are available on the technical data sheet.

If specifically requested by the customer, gearmotors may be provided with a specific certification.

Motoriduttore MR90-56

Gearmotor MR90-56



Tensione Nominale - Supply Voltage (V DC)	12, 24, 36, 48
Velocità a vuoto - No Load speed (RPM)	15-50
Potenza max in uscita - Max Output Power (W)	<300
Coppia di Spunto - Starting Torque (Nm)	<100
Rapporto di riduzione - Gear ratio	1:67
Materiale ingranaggio - Gearwheel material	Pom
Potenza max in uscita - Max output power (W)	<300
Classe di servizio - Duty Type	S1, S2, S3
Peso - Weight (Kg)	<4
Accessori - Accessories:	<ul style="list-style-type: none"> Filtro EMC standard - Standard EMC filter Sensore ad effetto Hall ad 1 canale con 1 Impulso/giro - Single channel Hall sensor with 1 pulse/revolution
Personalizzazioni - Customizations:	<ul style="list-style-type: none"> Filtro EMC - EMC filter Protezione termica - Thermal protection Albero d'uscita - Output shaft Connettore e cablaggio - Connector and wiring

Motoriduttore DC a magneti permanenti 12, 24, 36 e 48 Volt a coppia di spunto fino a 100Nm.

Nella scheda tecnica è possibile visualizzare le immagini delle singole parti ed esaminare i dettagli tecnici relativi alla tensione nominale, i giri a vuoto e alla potenza resa.

I motoriduttori possono essere corredati da specifica certificazione qualora fosse richiesta dal cliente.

DC gear motors with permanent magnets 12, 24, 36 and 48 Volt, with starting torque up to 100 Nm.

Further details such as parts' images, nominal voltage, no-load speed and output power, are available on the technical data sheet.

If specifically requested by the customer, gearmotors may be provided with a specific certification.