



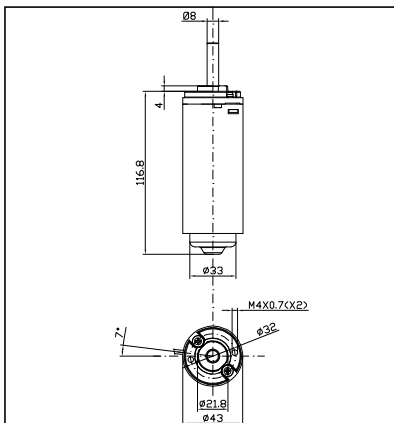
---

---

# Motors

## Motore M42

## Motor M42



Tensione Nominale - Supply Voltage (VDC)	12, 24
Velocità a vuoto - No Load speed (RPM)	2800-6400
Potenza max in uscita - Max Output Power (W)	<50
Coppia di Spunto - Starting Torque (Nm)	<0,3
Classe di servizio - Duty Type	S3
Peso - Weight (Kg)	<0,6
Accessori - Accessories:	<ul style="list-style-type: none"> <li>Filtro EMC standard - Standard EMC filter</li> <li>Sensore ad effetto Hall ad 1 canale con 1 Impulso/giro - Single channel Hall sensor with 1 pulse/revolution</li> </ul>
Personalizzazioni - Customizations:	<ul style="list-style-type: none"> <li>Filtro EMC - EMC filter</li> <li>Protezione termica - Thermal protection</li> <li>Albero d'uscita - Output shaft</li> <li>Connettore e cablaggio - Connector and wiring</li> </ul>

Motore elettrico a corrente continua (DC) 12 e 24 Volt con coppia di spunto fino a 0,3Nm.

Nella scheda tecnica è possibile visualizzare le immagini delle singole parti ed esaminare i dettagli tecnici relativi alla tensione nominale, i giri a vuoto e alla potenza resa.

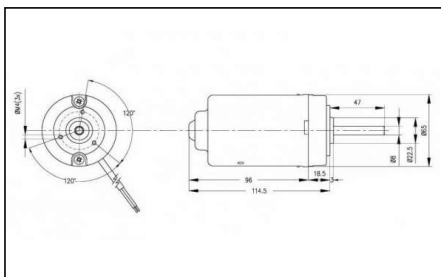
I motori DC possono essere corredati da specifica certificazione qualora fosse richiesta dal cliente.

DC motor with permanent magnets 12 and 24 Volt, with starting torque up to 0,3 Nm. Further details such as parts' images, nominal voltage, no-load speed and output power, are available on the technical data sheet.

If specifically requested by the customer, DC motors may be provided with a specific certification.

# Motore M62

## Motor M62



Tensione Nominale - Supply Voltage (VDC)	12, 24, 36, 48
Velocità a vuoto - No Load speed (RPM)	1200-7000
Potenza max in uscita - Max Output Power (W)	<100
Coppia di Spunto - Starting Torque (Nm)	<2
Classe di servizio - Duty Type	S1, S2, S3
Peso - Weight (Kg)	< 0,9
Accessori - Accessories:	<ul style="list-style-type: none"> <li>Filtro EMC standard - Standard EMC filter</li> <li>Sensore ad effetto Hall ad 1 o 2 canali con 1, 2, 4, 12 impulsi/giro - Single or dual channel Hall sensor with 1, 2, 4, 12 pulses/revolution</li> </ul>
Personalizzazioni - Customizations:	<ul style="list-style-type: none"> <li>Filtro EMC - EMC filter</li> <li>Protezione termica - Thermal protection</li> <li>Albero d'uscita - Output shaft</li> <li>Connettore e cablaggio - Connector and wiring</li> </ul>

Motore elettrico in corrente continua a magneti permanenti (DC) 12, 24, 36 e 48 Volt con coppia di spunto fino a 2Nm.

Nella scheda tecnica è possibile visualizzare le immagini delle singole parti ed esaminare i dettagli tecnici relativi alla tensione nominale, i giri a vuoto e alla potenza resa.

I motori DC possono essere corredati da specifica certificazione qualora fosse richiesta dal cliente.

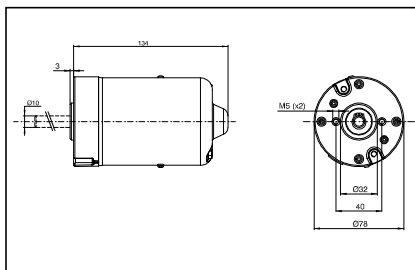
DC motor with permanent magnets 12, 24, 36 and 48 Volt, with starting torque up to 2.5 Nm.

Further details such as parts' images, nominal voltage, no-load speed and output power, are available on the technical data sheet.

If specifically requested by the customer, DC motors may be provided with a specific certification.

# Motore M76

## Motor M76



N° di poli · Nr of poles	2	4
Tensione Nominale · Supply Voltage (VDC)	12, 24, 36, 48	12
Velocità a vuoto · No Load speed (RPM)	1000-5000	5000
Potenza max in uscita · Max Output Power (W)	<120	350
Coppia di Spunto · Starting Torque (Nm)	<2,5	<2
Classe di servizio · Duty Type	S1, S2, S3	S3
Peso · Weight (Kg)	< 1,6	< 1,5
Accessori · Accessories:	<ul style="list-style-type: none"> <li>Filtro EMC standard · Standard EMC filter</li> <li>Sensore ad effetto Hall ad 1 o 2 canali con 1, 2, 4, 8 impulsi/giro · Single or dual channel Hall sensor with 1, 2, 4, 8 pulses/revolution</li> </ul>	<ul style="list-style-type: none"> <li>Filtro EMC standard · Standard EMC filter</li> </ul>
Personalizzazioni · Customizations:	<ul style="list-style-type: none"> <li>Filtro EMC · EMC filter</li> <li>Protezione termica · Thermal protection</li> <li>Albero d'uscita · Output shaft</li> <li>Connettore e cablaggio · Connector and wiring</li> </ul>	

Motore elettrico in corrente continua a magneti permanenti (DC) 12, 24, 36 e 48 Volt con coppia di spunto fino a 2,5Nm.

Nella scheda tecnica è possibile visualizzare le immagini delle singole parti ed esaminare i dettagli tecnici relativi alla tensione nominale, i giri a vuoto e alla potenza resa.

I motori DC possono essere corredati da specifica certificazione qualora fosse richiesta dal cliente.

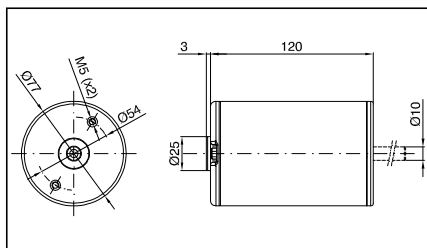
DC motor with permanent magnets 12, 24, 36 and 48 Volt, with starting torque up to 2.5 Nm.

Further details such as parts' images, nominal voltage, no-load speed and output power, are available on the technical data sheet.

If specifically requested by the customer, DC motors may be provided with a specific certification.

# Motore M76 doppia flangia

## Motor M76 double flange



Tensione Nominale - Nominal Voltage (VDC)	12, 24 36, 48	
Velocità a vuoto - No Load speed (RPM)	1000=5000	
Potenza max in uscita - Max Output Power (W)	<120	
Coppia di Spunto - Starting Torque (Nm)	<2,5	
Classe di servizio - Duty Type	S1, S2, S3	S3
Peso - Weight (Kg)	<1,6	
Accessori - Accessories:	<ul style="list-style-type: none"> <li>Filtro EMC standard - Standard EMC filter</li> <li>Sensore ad effetto Hall ad 1 o 2 canali con 1, 2, 4, 8, impulsi/giro - Single or dual channel Hall sensor with 1, 2, 4, 8, pulses/revolution</li> </ul>	
Personalizzazioni - Customizations:	<ul style="list-style-type: none"> <li>Filtro EMC - EMC filter</li> <li>Protezione termica - Thermal protection</li> <li>Albero d'uscita - Output shaft</li> <li>Connettore e cablaggio - Connector and wiring</li> </ul>	

Motore elettrico a magneti permanenti con doppia flangia e doppio cuscinetto 12, 24, 36 e 48 Volt coppia di spunto fino a 2,5Nm.

Nella scheda tecnica è possibile visualizzare le immagini delle singole parti ed esaminare i dettagli tecnici relativi alla tensione nominale, i giri a vuoto e alla potenza resa.

I motori DC possono essere corredati da specifica certificazione qualora fosse richiesta dal cliente.

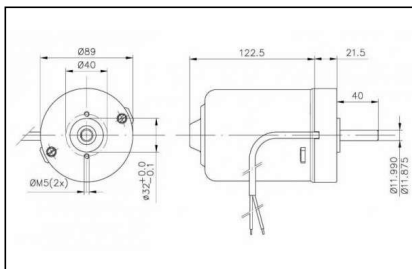
DC motor with permanent magnets 12, 24, 36 and 48 Volt, with starting torque up to 2.5 Nm.

Further details such as parts' images, nominal voltage, no-load speed and output power, are available on the technical data sheet.

If specifically requested by the customer, DC motors may be provided with a specific certification.

## Motore M90

## Motor M90



Tensione Nominale - Nominal Voltage (VDC)	12, 24 36, 48
Velocità a vuoto - No Load speed (RPM)	2000-5000
Potenza max in uscita - Max Output Power (W)	<200
Coppia di Spunto - Starting Torque (Nm)	<3
Classe di servizio - Duty Type	S1, S2, S3
Peso - Weight (Kg)	<2,4
Accessori - Accessories:	<ul style="list-style-type: none"> <li>Filtro EMC standard - Standard EMC filter</li> <li>Sensore ad effetto Hall ad 1 o 2 canali con 1 impulso/giro - Single or dual channel Hall sensor with 1 pulse/revolution</li> </ul>
Personalizzazioni - Customizations:	<ul style="list-style-type: none"> <li>Filtro EMC - EMC filter</li> <li>Protezione termica - Thermal protection</li> <li>Albero d'uscita - Output shaft</li> <li>Connettore e cablaggio - Connector and wiring</li> </ul>

Motore elettrico in corrente continua a magneti permanenti (DC) 12, 24, 36 e 48 Volt con coppia di spunto fino a 3Nm.

Nella scheda tecnica è possibile visualizzare le immagini delle singole parti ed esaminare i dettagli tecnici relativi alla tensione nominale, i giri a vuoto e alla potenza resa.

I motori DC possono essere corredati da specifica certificazione qualora fosse richiesta dal cliente.

DC motor with permanent magnets 12, 24, 36 and 48 Volt, with starting torque up to 3 Nm.

Further details such as parts' images, nominal voltage, no-load speed and output power, are available on the technical data sheet.

If specifically requested by the customer, DC motors may be provided with a specific certification.