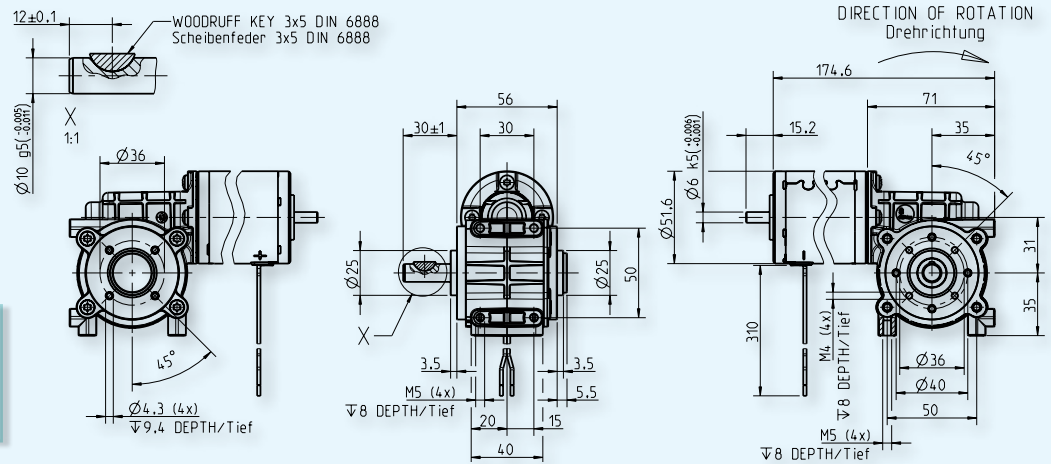
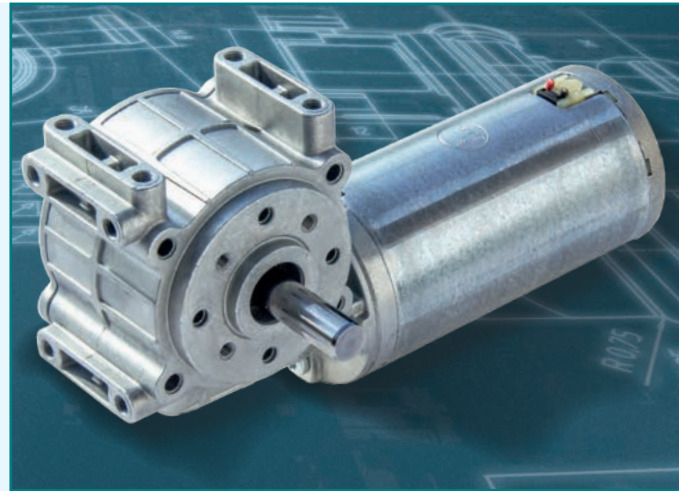


## Worm Gear Motor 1.61.132.2XX



### ■ Type / Baureihe 1.61.132.2XX

XXX	Characteristics* / Nenndaten*				No load characteristics* / Leerlaufdaten*		Features* / Kenndaten*			
	Rated voltage Nennspannung	Rated current Nennstrom	Rated torque Nenn Drehmoment	Rated speed Nenn Drehzahl	No load speed Leerlauf Drehzahl	No load current Leerlaufstrom	max. Torque max. Drehmoment	Terminal resistance Anschlusswiderstand	Gear ratio Untersetzungsverhältnis	Stages Stufen
XXX	U/V / V	I <sub>N</sub> / A	T <sub>N</sub> /M <sub>N</sub> / Ncm	n <sub>N</sub> / rpm/min <sup>-1</sup>	n <sub>0</sub> / rpm/min <sup>-1</sup>	I <sub>0</sub> / A	T <sub>max</sub> /M <sub>max</sub> / Ncm	R / Ohm	i	
212	12	8.0	150	300	395	1.0	400	0.5	10	1
213	12	8.5	220	195	265	1.0	400	0.5	15	1
215	12	6.6	400	55	72	0.9	1000	0.5	55	1
222	24	4.0	150	295	380	0.5	400	1.5	10	1
223	24	4.1	220	195	255	0.5	400	1.5	15	1
225	24	3.0	400	55	69	0.5	1000	1.5	55	1



Design	
Gear housing	Zinc die-cast
Commutator	Copper / 12-segments
RFI protection	-
Insulation class	Winding H, otherwise A
Protection class	IP 40
Commutation	Carbon brushes
Armature	skewed slot
Magnet system	Permanent magnets, 2-pole
Motor bearings	2 ball bearings
Motor housing	Steel, corrosion protected
Motor end shields	zinc die-cast on both sides
Worm wheel	Plastic (10, 15:1), Brass (55:1)
Life expectancy**	up to 2000 h
Weight	1900 g

Aufbau	
Getriebegehäuse	Zinkdruckguss
Kollektor	Kupfer / 12-teilig
Grundentstörung	-
Isolierstoffklasse	Wicklung H, ansonsten A
Schutzart	IP 40
Kommutierung	Kohlebürsten
Anker	geschränkte Nut
Magnetsystem	Permanentmagnete, 2-polig
Motorlager	2 Kugellager
Motorgehäuse	Stahl, korrosionsgeschützt
Motorlagerschilde	beidseitig Zinkdruckguss
Schneckenradgetriebe	Kunststoff (10, 15:1), Messing (55:1)
Lebensdauer**	bis 2000 h
Gewicht	1900 g

Operational conditions*	Einsatzbedingungen*			
Temperature range***	Temperaturbereich***	T	°C	-10 - +70
Axial force	Axialkraft	F <sub>A</sub>	N	100
Radial force, 15 mm from mounting surface	Radialkraft, 15 mm ab Anschraubfläche	F <sub>R</sub>	N	300

\* at 25 °C

\*\* depending on the operating conditions

\*\*\* extended temperature range on request

\* bezogen auf 25 °C

\*\* abhängig von den Einsatzbedingungen

\*\*\* erweiterter Temperaturbereich auf Anfrage