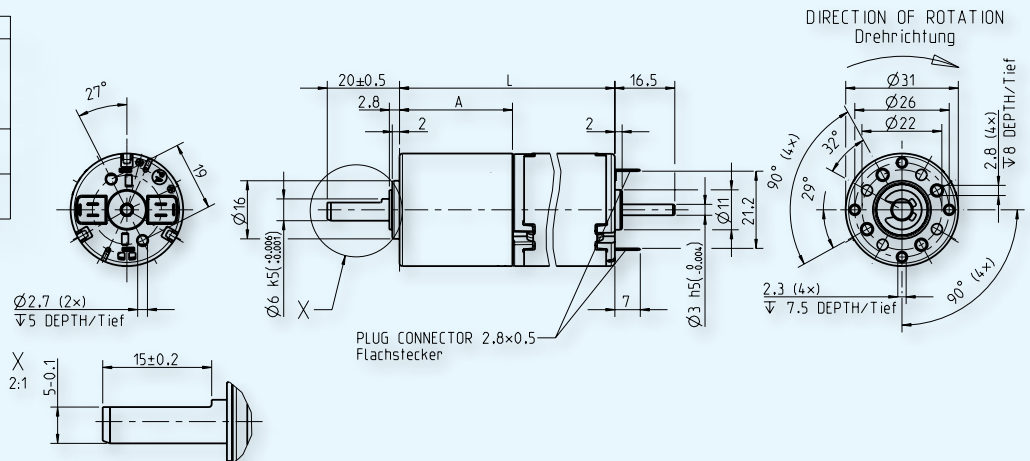


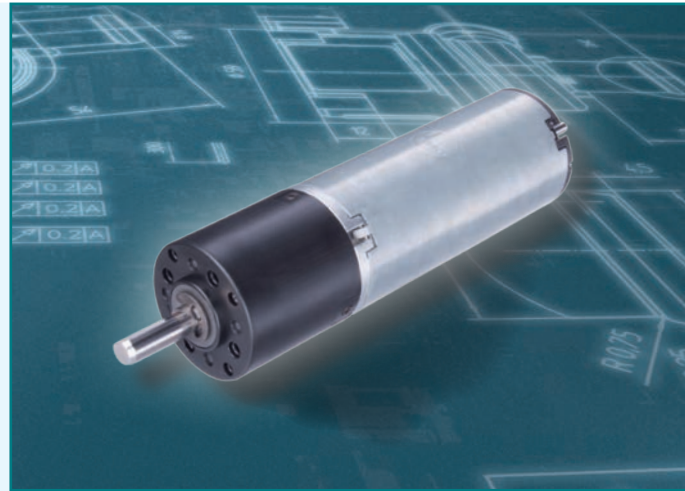
Gearbox Type	Gear Motor Type	A	L
1-stage 1-stufig	1.61.077.410	25	100.5
	1.61.077.417		
	1.61.077.420		
	1.61.077.427		
2-stage 2-stufig	1.61.077.411 - 413	31.1	106.6
	1.61.077.421 - 423		
3-stage 3-stufig	1.61.077.414 - 416	37.5	88.5
	1.61.077.424 - 426		

Gear Motor
31 x 100 / 106 / 88
1.61.077.4XX



■ Type / Baureihe 1.61.077.XXX

XXX	Characteristics* / Nenndaten*				No load characteristics* / Leerlaufdaten*		Features* / Kenndaten*			
	Rated voltage Nennspannung	Rated current Nennstrom	Rated torque Nenn Drehmoment	Rated speed Nenn-drehzahl	No load speed Leerlauf-drehzahl	No load current Leerlauf-strom	max. Torque max. Drehmoment	Terminal resistance Anschluss-widerstand	Gear ratio Unter-setzungs-verhältnis	Stages Stufen
XXX	U/V / V	I _N / A	T _N /M _N / Ncm	n _N / rpm/min ⁻¹	n ₀ / rpm/min ⁻¹	I ₀ / A	T _{max} /M _{max} /Ncm	R / Ohm	i	
410	12	1.450	10	870	1240	0.200	10	2.7	3.4	1
417	12	1.200	15	525	670	0.200	25	2.7	6.3	1
411	12	1.380	30	260	355	0.230	42	2.7	11.6	2
412	12	1.370	55	140	190	0.270	77	2.7	21.4	2
413	12	1.350	100	75	105	0.150	140	2.7	39.7	2
414	12	0.860	100	40	60	0.150	140	4.8	73.2	3
415	12	0.840	180	23	33	0.140	252	4.8	135	3
416	12	0.540	200	14	18	0.140	280	4.8	250	3
420	24	0.950	10	910	1250	0.100	10	10	3.4	1
427	24	0.280	15	525	670	0.100	25	10	6.3	1
421	24	0.670	30	260	355	0.115	42	10	11.6	2
422	24	0.670	55	140	190	0.135	77	10	21.4	2
423	24	0.660	100	75	105	0.075	140	10	39.7	2
424	24	0.440	100	40	60	0.075	140	18	73.2	3
425	24	0.430	180	23	33	0.070	252	18	135	3
426	24	0.280	200	14	18	0.070	280	18	250	3



Design	
Gear housing	Plastic
Commutator	Copper / 7-segments
RFI protection	2 chokes
Insulation class	Winding H, otherwise A
Protection class	IP40
Commutation	Carbon brushes
Armature	straight slot
Magnet system	Permanent magnets, 2-pole
Motor bearings	2 sintered bronze bearings
Motor housing	Steel, corrosion protected
Motor end shields	brush end plastic, drive end zinc die-cast
Planetary gear	Plastic gears
Life expectancy**	up to 2000 h
Weight	200 - 275 g
Axial play output shaft	0.05 - 0.6 mm

Aufbau	
Getriebegehäuse	Kunststoff
Kollektor	Kupfer / 7-teilig
Grundentstörung	2 Drosseln
Isolierstoffklasse	Wicklung H, ansonsten A
Schutzart	IP 40
Kommutierung	Kohlebürsten
Anker	gerade Nut
Magnetsystem	Permanentmagnete, 2-polig
Motorlager	2 ölgetränkte Sinterbronzelager
Motorgehäuse	Stahl, korrosionsgeschützt
Motorlagerschilde	kollektorseitig Kunststoff, abtriebsseitig Zinkdruckguss
Planetengetriebe	Zahnräder aus Kunststoff
Lebensdauer**	bis 2000 h
Gewicht	200 - 275 g
Axialspiel Abtriebswelle	0.05 - 0.6 mm

Operational conditions*	Einsatzbedingungen*			
Temperature range***	Temperaturbereich***	T	°C	-10 - +70
Axial force	Axialkraft	F _A	N	10
Radial force, 5 mm from mounting surface	Radialkraft, 5 mm ab Anschraubfläche	F _R	N	30

* at 25 °C

** depending on the operating conditions

*** extended temperature range on request

* bezogen auf 25 °C

** abhängig von den Einsatzbedingungen

*** erweiterter Temperaturbereich auf Anfrage