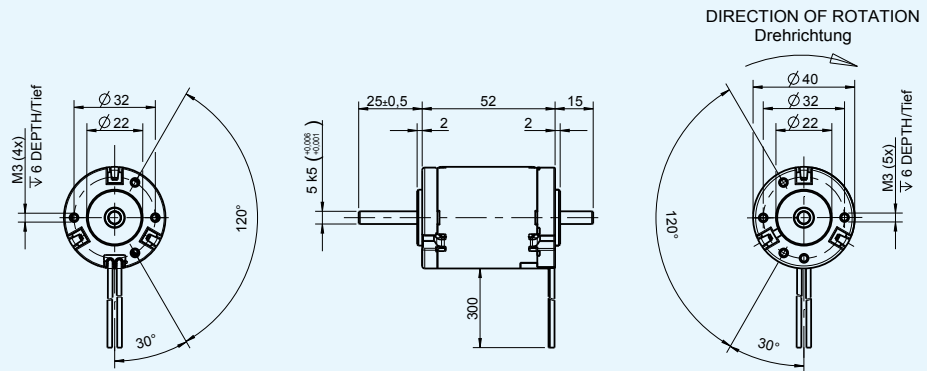


**DC Motor 40 x 52**  
**1.13.049.0XX**



■ Type / Baureihe 1.13.049.XXX

001

002

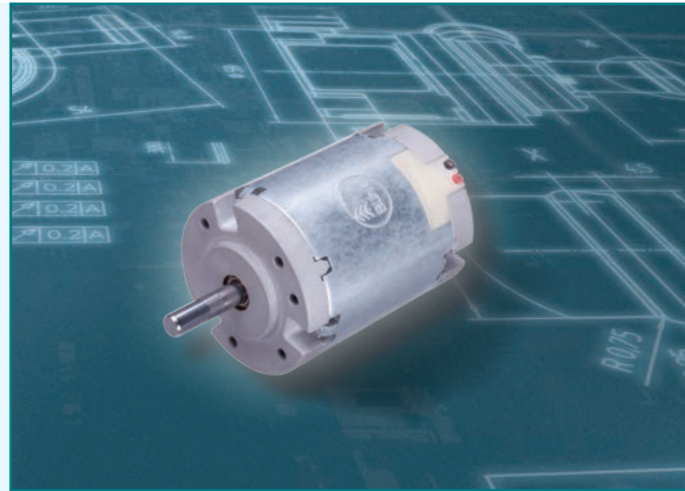
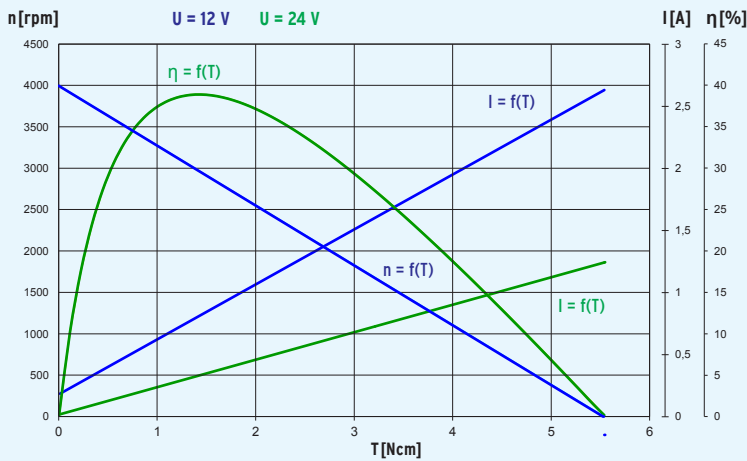
Characteristics*	Nenndaten*				
Rated voltage	Nennspannung	U/V	V	12	24
Rated power	Nennleistung	P <sub>N</sub>	W	5.0	5.0
Rated torque	Nenn Drehmoment	T <sub>N</sub> /M <sub>N</sub>	Ncm	1.5	1.5
Rated speed	Nenn Drehzahl	n <sub>N</sub>	rpm/min <sup>-1</sup>	3000	3000
Rated current	Nennstrom	I <sub>N</sub>	A	1.0	0.5

No load characteristics*	Leerlaufdaten*				
No load speed	Leerlauf Drehzahl	n <sub>0</sub>	rpm/min <sup>-1</sup>	4000	4000
No load current	Leerlaufstrom	I <sub>0</sub>	A	0.35	0.18

Stall characteristics*	Anlaufdaten*				
Stall torque	Anlaufmoment	T <sub>S</sub> /M <sub>H</sub>	Ncm	5.5	5.5
Stall current	Anlaufstrom	I <sub>S</sub> /I <sub>H</sub>	A	2.7	1.3

Performance characteristics*	Leistungsdaten*				
max. Output power	max. Abgabeleistung	P <sub>max</sub>	W	6.0	6.0
max. Constant torque	max. Dauer Drehmoment	T <sub>max</sub> /M <sub>max</sub>	Ncm	1.5	1.5

Motor parameters*	Motorparameter*				
Weight	Gewicht	G	g	215	215
Rotor inertia	Läuferträgheitsmoment	J	gcm <sup>2</sup>	44	44
Terminal resistance	Anschlusswiderstand	R	Ohm	3.5	14
Inductance	Induktivität	L	mH	2.0	4.0
Mech. time constant	Mech. Zeitkonstante	τ <sub>m</sub>	ms	35	35
Electr. time constant	Elektr. Zeitkonstante	τ <sub>e</sub>	ms	0.55	0.3
Speed regulation constant	Drehzahlregelkonstante	R <sub>m</sub>	rpm/Ncm	720	720
Torque constant	Drehmomentkonstante	k <sub>t</sub> /k <sub>M</sub>	Ncm/A	2.1	4.2
Thermal resistance	Thermischer Widerstand	R <sub>th</sub>	K/W	18	18
Thermal time constant	Thermische Zeitkonstante	τ <sub>th</sub>	min	9.0	9.0
Axial play	Axialspiel		mm	< 0.01	< 0.01
Direction of rotation	Drehrichtung			bidirectional / bidirektional	



Design	
Commutator	Copper/7-segments
RFI Protection	2 chokes
Insulation class	Winding H, otherwise A
Protection class	IP40
Commutation	Carbon brushes
Armature	skewed slot
Magnet system	Permanent magnets, 2-pole
Bearings	2 ball bearings
Housing	Steel, corrosion protected
End shields	zinc die-cast on both sides
Life expectancy**	up to 3000 h

Aufbau	
Kollektor	Kupfer/7-teilig
Grundentstörung	2 Drosseln
Isolierstoffklasse	Wicklung H, ansonsten A
Schutzart	IP 40
Kommutierung	Kohlenbürsten
Anker	geschränkte Nut
Magnetsystem	Permanentmagnete, 2-polig
Motorlager	2 Kugellager
Gehäuse	Stahl, korrosionsgeschützt
Lagerschilde	beidseitig Zinkdruckguss
Lebensdauer**	bis 3000 h

Operational conditions*	Einsatzbedingungen*			
Temperature range***	Temperaturbereich***	T	°C	-10 - +70
Axial force	Axialkraft	$F_A$	N	25
Radial force, 15 mm from mounting surface	Radialkraft, 15 mm ab Anschraubfläche	$F_R$	N	100

\* at 25 °C

\*\* depending on the operating conditions

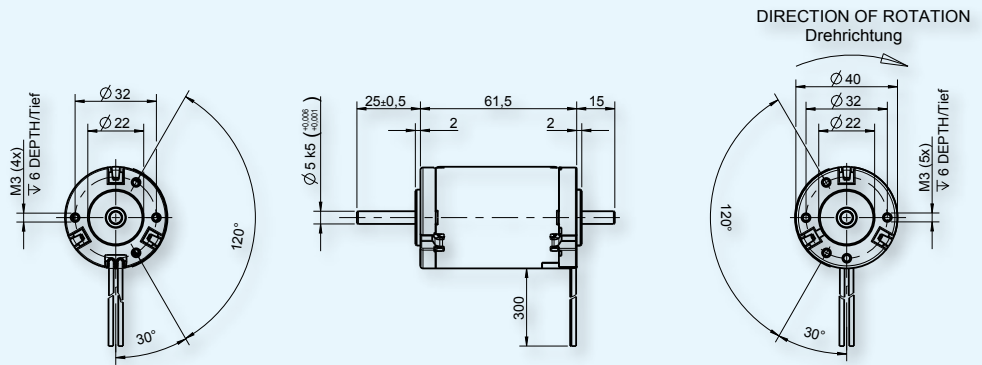
\*\*\* extended temperature range on request

\* bezogen auf 25 °C

\*\* abhängig von den Einsatzbedingungen

\*\*\* erweiterter Temperaturbereich auf Anfrage

**DC Motor 40 x 61**  
**1.13.049.2XX**



■ Type / Baureihe 1.13.049.XXX

201

202

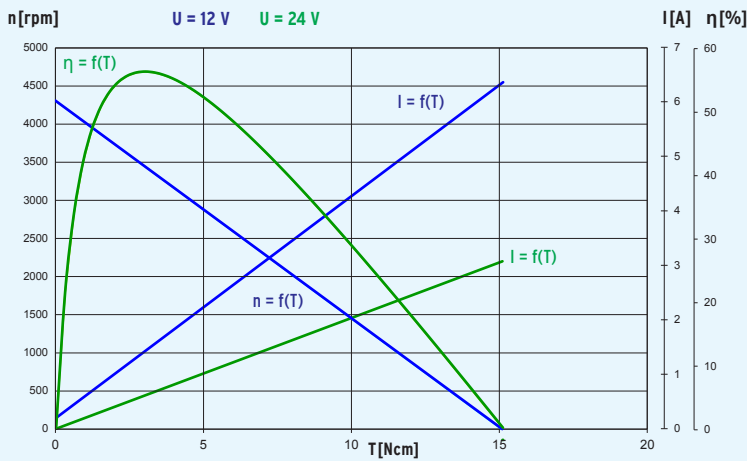
Characteristics*	Nenndaten*				
Rated voltage	Nennspannung	U/V	V	12	24
Rated power	Nennleistung	P <sub>N</sub>	W	13	13
Rated torque	Nenn Drehmoment	T <sub>N</sub> /M <sub>N</sub>	Ncm	4.0	4.0
Rated speed	Nenn Drehzahl	n <sub>N</sub>	rpm/min <sup>-1</sup>	3100	3200
Rated current	Nennstrom	I <sub>N</sub>	A	2.0	1.0

No load characteristics*	Leerlaufdaten*				
No load speed	Leerlauf Drehzahl	n <sub>0</sub>	rpm/min <sup>-1</sup>	4300	4300
No load current	Leerlaufstrom	I <sub>0</sub>	A	0.4	0.2

Stall characteristics*	Anlaufdaten*				
Stall torque	Anlaufmoment	T <sub>S</sub> /M <sub>H</sub>	Ncm	15	15
Stall current	Anlaufstrom	I <sub>S</sub> /I <sub>H</sub>	A	6.4	3.2

Performance characteristics*	Leistungsdaten*				
max. Output power	max. Abgabeleistung	P <sub>max</sub>	W	16	16
max. Constant torque	max. Dauer Drehmoment	T <sub>max</sub> /M <sub>max</sub>	Ncm	3.0	3.0

Motor parameters*	Motorparameter*				
Weight	Gewicht	G	g	270	270
Rotor inertia	Läuferträgheitsmoment	J	gcm <sup>2</sup>	52	52
Terminal resistance	Anschlusswiderstand	R	Ohm	1.8	7.4
Inductance	Induktivität	L	mH	2.4	4.8
Mech. time constant	Mech. Zeitkonstante	τ <sub>m</sub>	ms	15	15
Electr. time constant	Elektr. Zeitkonstante	τ <sub>e</sub>	ms	1.3	0.6
Speed regulation constant	Drehzahregelkonstante	R <sub>m</sub>	rpm/Ncm	300	300
Torque constant	Drehmomentkonstante	k <sub>t</sub> /k <sub>M</sub>	Ncm/A	2.45	4.8
Thermal resistance	Thermischer Widerstand	R <sub>th</sub>	K/W	16	16
Thermal time constant	Thermische Zeitkonstante	τ <sub>th</sub>	min	10	10
Axial play	Axialspiel		mm	< 0.01	< 0.01
Direction of rotation	Drehrichtung			bidirectional / bidirektional	



Design	
Commutator	Copper/7-segments
RFI Protection	2 chokes
Insulation class	Winding H, otherwise A
Protection class	IP40
Commutation	Carbon brushes
Armature	skewed slot
Magnet system	Permanent magnets, 2-pole
Bearings	2 ball bearings
Housing	Steel, corrosion protected
End shields	zinc die-cast on both sides
Life expectancy**	up to 3000 h

Aufbau	
Kollektor	Kupfer/7-teilig
Grundentstörung	2 Drosseln
Isolierstoffklasse	Wicklung H, ansonsten A
Schutzart	IP 40
Kommutierung	Kohlenbürsten
Anker	geschränkte Nut
Magnetsystem	Permanentmagnete, 2-polig
Motorlager	2 Kugellager
Gehäuse	Stahl, korrosionsgeschützt
Lagerschilde	beidseitig Zinkdruckguss
Lebensdauer**	bis 3000 h

Operational conditions*	Einsatzbedingungen*			
Temperature range***	Temperaturbereich***	T	°C	-10 - +70
Axial force	Axialkraft	F <sub>A</sub>	N	25
Radial force, 15 mm from mounting surface	Radialkraft, 15 mm ab Anschraubfläche	F <sub>R</sub>	N	100

\* at 25 °C

\*\* depending on the operating conditions

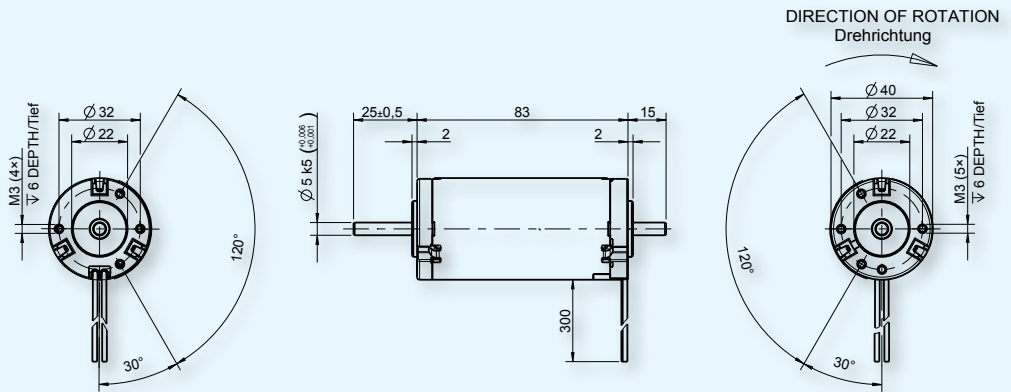
\*\*\* extended temperature range on request

\* bezogen auf 25 °C

\*\* abhängig von den Einsatzbedingungen

\*\*\* erweiterter Temperaturbereich auf Anfrage

**DC Motor 40 x 83**  
**1.13.049.4XX**



■ Type / Baureihe 1.13.049.XXX

401

402

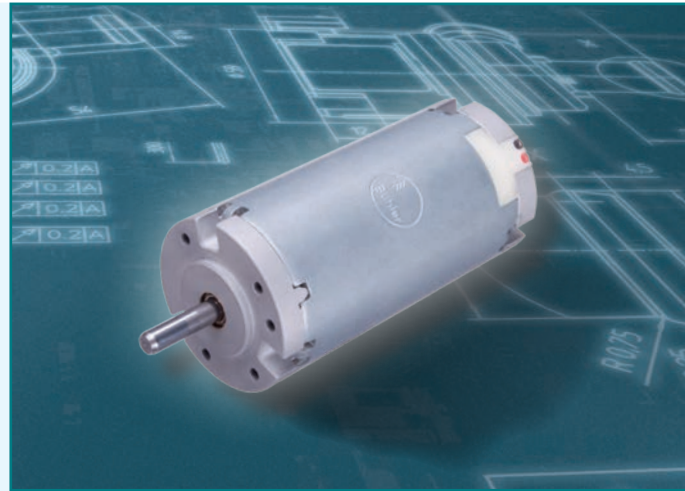
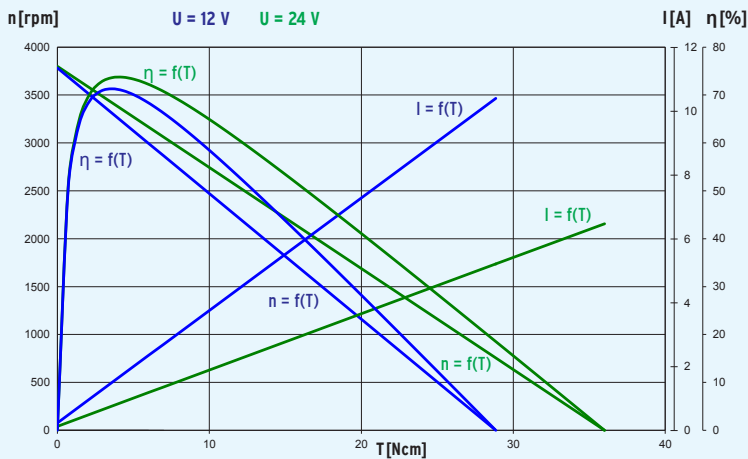
Characteristics*	Nenndaten*				
Rated voltage	Nennspannung	U/V	V	12	24
Rated power	Nennleistung	P <sub>N</sub>	W	20	20
Rated torque	Nenn Drehmoment	T <sub>N</sub> /M <sub>N</sub>	Ncm	7.0	6.0
Rated speed	Nenn Drehzahl	n <sub>N</sub>	rpm/min <sup>-1</sup>	3000	3200
Rated current	Nennstrom	I <sub>N</sub>	A	2.60	1.15

No load characteristics*	Leerlaufdaten*				
No load speed	Leerlauf Drehzahl	n <sub>0</sub>	rpm/min <sup>-1</sup>	3800	3800
No load current	Leerlaufstrom	I <sub>0</sub>	A	0.2	0.1

Stall characteristics*	Anlaufdaten*				
Stall torque	Anlaufmoment	T <sub>S</sub> /M <sub>H</sub>	Ncm	29	36
Stall current	Anlaufstrom	I <sub>S</sub> /I <sub>H</sub>	A	10	6.4

Performance characteristics*	Leistungsdaten*				
max. Output power	max. Abgabeleistung	P <sub>max</sub>	W	30	30
max. Constant torque	max. Dauer Drehmoment	T <sub>max</sub> /M <sub>max</sub>	Ncm	4.0	4.0

Motor parameters*	Motorparameter*				
Weight	Gewicht	G	g	420	420
Rotor inertia	Läuferträgheitsmoment	J	gcm <sup>2</sup>	70	70
Terminal resistance	Anschlusswiderstand	R	Ohm	1.2	3.8
Inductance	Induktivität	L	mH	0.8	1.7
Mech. time constant	Mech. Zeitkonstante	τ <sub>m</sub>	ms	10	10
Electr. time constant	Elektr. Zeitkonstante	τ <sub>e</sub>	ms	0.7	0.4
Speed regulation constant	Drehzahlregelkonstante	R <sub>m</sub>	rpm/Ncm	130	150
Torque constant	Drehmomentkonstante	k <sub>t</sub> /k <sub>M</sub>	Ncm/A	2.9	5.8
Thermal resistance	Thermischer Widerstand	R <sub>th</sub>	K/W	13	13
Thermal time constant	Thermische Zeitkonstante	τ <sub>th</sub>	min	10	10
Axial play	Axialspiel		mm	< 0.01	< 0.01
Direction of rotation	Drehrichtung			bidirectional / bidirektional	



Design	
Commutator	Copper/7-segments
RFI Protection	2 chokes
Insulation class	Winding H, otherwise A
Protection class	IP40
Commutation	Carbon brushes
Armature	skewed slot
Magnet system	Permanent magnets, 2-pole
Bearings	2 ball bearings
Housing	Steel, corrosion protected
End shields	zinc die-cast on both sides
Life expectancy**	up to 3000 h

Aufbau	
Kollektor	Kupfer/7-teilig
Grundentstörung	2 Drosseln
Isolierstoffklasse	Wicklung H, ansonsten A
Schutzart	IP 40
Kommutierung	Kohlenbürsten
Anker	geschränkte Nut
Magnetsystem	Permanentmagnete, 2-polig
Motorlager	2 Kugellager
Gehäuse	Stahl, korrosionsgeschützt
Lagerschilde	beidseitig Zinkdruckguss
Lebensdauer**	bis 3000 h

Operational conditions*	Einsatzbedingungen*			
Temperature range***	Temperaturbereich***	T	°C	-10 - +70
Axial force	Axialkraft	$F_A$	N	25
Radial force, 15 mm from mounting surface	Radialkraft, 15 mm ab Anschraubfläche	$F_R$	N	100

\* at 25 °C

\*\* depending on the operating conditions

\*\*\* extended temperature range on request

\* bezogen auf 25 °C

\*\* abhängig von den Einsatzbedingungen

\*\*\* erweiterter Temperaturbereich auf Anfrage