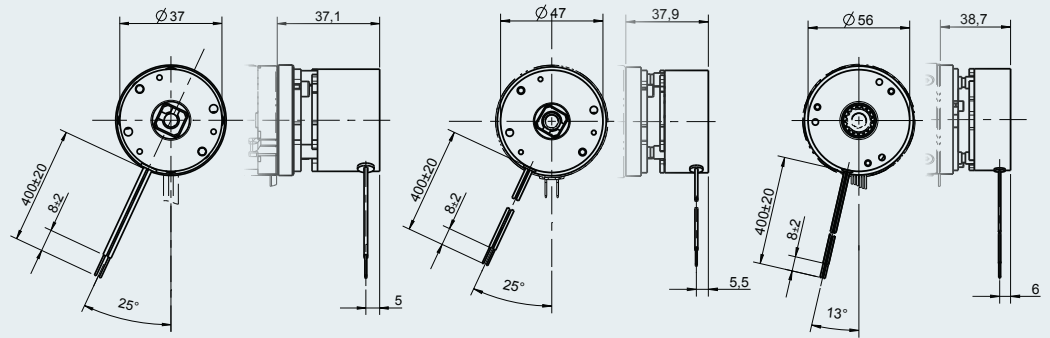
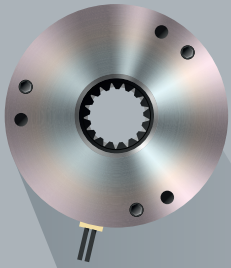


**BFK457-0X**



| Spring-applied brake / \*Federkraftbremse BFK457-XX

Features	Kenndaten			01	02	03
Rated voltage	Nennspannung	U/V	V	24	24	24
Rated power*	Nennleistung*	P <sub>N</sub>	W	5.0	6.6	9.0
Rated torque of brake**	Bremsmoment**	M <sub>k</sub>	Nm	0.12	0.25	0.5
Max. rat. torque of brake***	Max. Bremsmoment***	M <sub>kmax</sub>	Nm	0.24	0.5	1.0
Engagement time	Verknüpfzeit	t <sub>1</sub>	ms	11	8.0	12.5
Disengagement time	Trennzeit	t <sub>2</sub>	ms	17	17	18
Maximum speed	Maximale Drehzahl	n <sub>max</sub>	rpm/min <sup>-1</sup>	5000	5000	5000
Weight	Gewicht	G	g	200	250	400

Operational conditions	Einsatzbedingungen			
Temperature range	Temperaturbereich	T	°C	-20 - +40
Humidity range	Luftfeuchte		% RH****	20 - 90 %

Dimensions Brake	Abmessungen Bremse			01	02	03
Outer diameter	Außendurchmesser	d1	mm	37	47	56
Pitch circle	Anschraublochkreis	d2	mm	32	40	48
Height	Höhe	h1	mm	31.3	31	31.8

- \* Rated coil power at 20 °C / Leistung der Spule bei 20 °C
- \*\* Rated torque of the brake at a relative speed of 100 rpm. Caution: breaking torque depends on the speed.  
Nennmoment der Bremse bezogen auf Δn = 100 min<sup>-1</sup>. Achtung: Bremsmoment ist drehzahlabhängig.
- \*\*\* Holding brake with emergency stop / Haltebremse mit Notstopp-Betrieb
- \*\*\*\* non condensing / nicht kondensierend

Subject to change without notice / Änderungen vorbehalten