

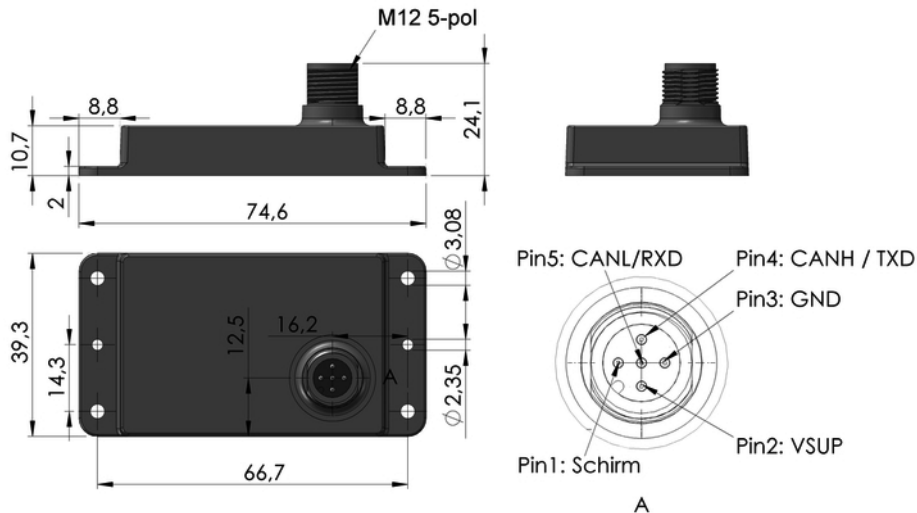
Serie MI3001 - Absolutwert-Inklinometer

- 360° Drehwinkel (eine Achse)
- 0,01° Auflösung, 0,1° Genauigkeit
- kompakte Bauform (Ø = 39mm / H = 13mm)
- RS232 Schnittstelle (CAN-Bus in Vorbereitung)
- „On-Chip“ Gravitationssensoren (kein Pendel)
- Schutzart IP67

Die Serie MI3001 vereint hohe Genauigkeit und Robustheit. Dies wird erreicht durch eine vergossene Elektronik mit M12-Stecker. Die MEMS-Technologie gewährleistet einen sicheren Einsatz, auch in rauen Umgebungen.



Maßzeichnung und Schnittstellen



Zubehörteil: Gegenstecker M12 Dose mit rechtwinklig angespritztem Kabel MEGATRON Artikel: 127287 (bitte separat bestellen)

Serie MI3001 - Absolutwert-Inklinometer

Elektrische Daten

Elektrischer Drehwinkel	1x 360°
Auflösung	0,01°
Genauigkeit	0,1°
Ausgangssignale (Leitungslänge)	CAN-Bus (max 200m) / RS232 (max 30m)
Updaterate Positionswert	0,125 ms
Versorgungsspannung	5 V ,5...30 V
Versorgungsstrom bei 5,5V..30V	50 .. 20 mA

Mechanische Daten

Gewicht	ca. 35 g
---------	----------

Sonstige Daten

Schutzart	IP40
Betriebstemperatur	-0 .. +70° C
Lagertemperatur	-40°.. +125° C
Material Gehäuse	Polycarbonat (Glasfaserverstärkt)

Bestellbezeichnung

Serie MI3001 mit RS232- Schnittstelle	MI3001 24 RS232		
Serie MI3001 mit CAN-Bus-Schnittstelle - auf Anfrage			

Die Angaben und Daten auf diesem Datenblatt stellen aufgrund der unterschiedlichsten anwendungstechnischen Besonderheiten keine Beschreibung der Beschaffenheit oder Eigenschaft der Produkte dar.

30.01.2015 . Irrtümer und Änderungen vorbehalten.

Kurzfristig verfügbare Lagertypen finden Sie auf unserer Lagertypenliste: <http://www.megatron.de/lagerlisten/winkelsensoren/lagerliste.html>

Fett gedruckt = Standardoption

(*) = auf Anfrage für Projektgeschäft realisierbar