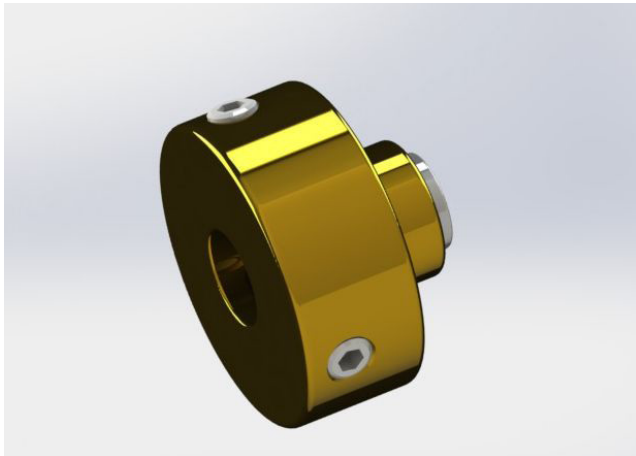


# Datenblatt Zubehörteil

Zubehör Halleffekt Winkelsensoren

Serie Magnethalter mit Madenschraube



- Für die Kit-Drehgeber MAB22H, MAB22AH und MIB22H
- Erhältlich für die Wellendurchmesser 3 mm und 6 mm

Der Magnethalter mit Madenschraube ermöglicht die einfache und kundenfreundliche Montage des für die Messung erforderlichen Magneten.

## Sonstige Daten

Material Magnethalter	Messing
-----------------------	---------

## Bestellschlüssel Magnethalter:

		A	B	C		
<b>A - Produktkennung</b>	<b>Code:</b>				<b>C - Ausführung</b>	<b>Code:</b>
Magnethalter Aufsteckbar	MAGNETHALTER M. MADENSCHRAUBE				Für Single-Elektronik	MAG 6x3
					Für redundante Elektronik	MAG 6x2,5
<b>B - Wellendurchmesser</b>	<b>Code:</b>					
Ø 3 mm	DM3					
Ø 6 mm	DM6					

## Bei Serienbedarf erhalten Sie diese und weitere kundenspezifische Lösungen:

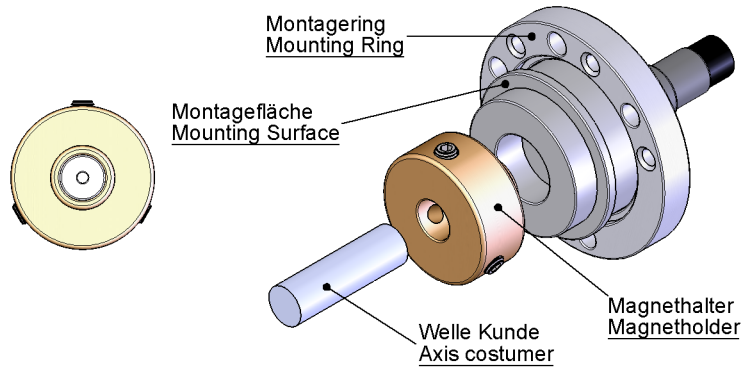
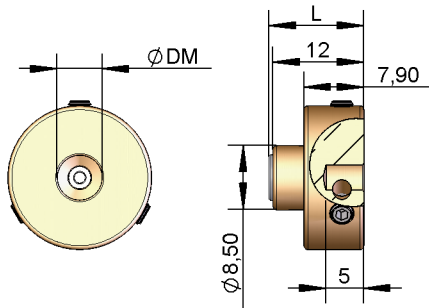
- Kundenspezifische Magnethalter
- Verwendung eines größeren Magneten für höhere Unempfindlichkeit des Sensorsignals bei größerer Exzentrizität bzw. axialer Toleranz des Magneten zum Sensorgehäuse

# Datenblatt Zubehörteil

Zubehör Halleffekt Winkelsensoren

Serie Magnethalter mit Madenschraube

Technische Zeichnung



Ø DM	Soll Ø Kundenwelle
3	3 h9
6	6 h9

Magnethalter für Single Elektronik: L= 13

Magnethalter für redundante Elektronik: L= 12,5

16.07.2012

Die Montageabstände des Magneten sind den jeweiligen Sensordatenblättern zu entnehmen

*Die Angaben und Daten auf diesem Datenblatt stellen aufgrund der unterschiedlichsten anwendungstechnischen Besonderheiten keine Beschreibung der Beschaffenheit oder Eigenschaft der Produkte dar. Irrtümer und Spezifikationsänderungen jederzeit vorbehalten.*